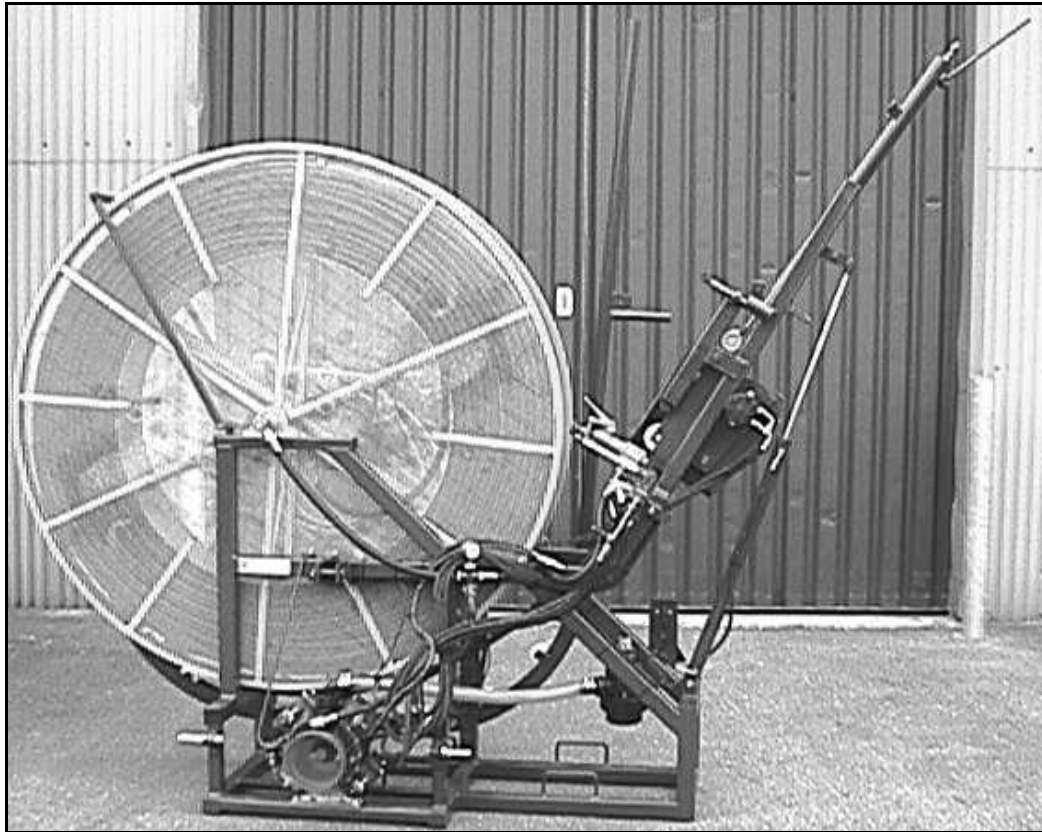


# AGRIFAC

**SIEGER-HD DRÄNREINIGER**



**BEDIENUNGSANLEITUNG &  
ERSATZTEILKATALOG  
SIEGER-HD**

**DRÄNREINIGER**

Typ: EXPORT

Postfach 78  
8330 AB Steenwijk  
Holland  
Tel. 0031-521-527200  
Fax. 0031-521-518288

8250517-2006



**EG-Konformitätserklärung**  
(Richtlinie 98/37/EEG, Anlage II, Kapitel A)

Wir,

**AGRIFAC B.V.**

**HERSTELLER VON SIEGER-HD DRÄNREINIGER**

Agrifac B.V., Postfach 78, 8330 AB Steenwijk, Holland

Telefon: 0031-521-527250

Fax: 0031-521-518288



erklären ganz unter eigene Verantwortlichkeit, daß das Produkt:

**SIEGER-HD** : DRÄNREINIGER

**Typ** : EXPORT

**Maschinennummer:** .....

die Bestimmungen der Maschinenrichtlinien entspricht (98/37/EEG, wie das letzte Mal geändert).

Aufgemacht in Steenwijk, januari 2006.

**D. Blaauw**  
**Direktor Agrifac B.V.**

**Betriebsanleitung Ersatzteilkatalog SIEGER-HD**

Ersatzteile und Zubehör sind besonders für diese Maschine entwickelt. Die Ersatzteile die nicht von **SIEGER-HD** geliefert sind haben wir nicht überprüft und freigegeben. Montage und Verwendung dieser Teile können die Wirkung oder die Sicherheit der Maschine nachteilig beeinflussen.

Der Hersteller (SIEGER-HD) haftet nicht für Schäden entstanden durch die Verwendung nicht origineller Teile und Zubehör. Auch für Schäden die entstehen durch Änderungen an der Maschine nicht durch SIEGER-HD angebracht kann SIEGER-HD nicht gehaftet werden.

**Bei Ersatzteilbestellungen sollen Sie immer die Nummer Ihrer Maschine erwähnen.**

Sie finden die Maschinenummer auf dem Typenschild an der linken Vorderseite der Maschine.

Maschinenummer: .....
--------------------------

## ***1. Inhaltsverzeichnis***

<b>Kapitel:</b>	<b>Seite:</b>
<b>1. Inhaltsverzeichnis</b>	3
<b>2. Beschreibung</b>	4
<b>3. Bedienung</b>	7
<b>4. Sicherheitsmaßnahmen</b>	9
<b>5. Frostschutz</b>	10
<b>6. Wartung</b>	11
<b>7. Störungstabelle</b>	12
<b>8. Technische Daten</b>	13
<b>9. Sonderausrüstungen</b>	14
<b>10. Ersatzteillisten:</b>	17
Zusammenstellung Dränreiniger	19
Zusammenstellung Rahmen	21
Zusammenstellung Seitenarm	23
Zusammenstellung Führungsarm	25
Zusammenstellung Hydraulik	27
Zusammenstellung Wasserarmaturen	29
Pumpe COMET APS 145	31
Druckregler	33
Saugfilter	35
Zusammenstellung Saugschlauch	37
<b>Sonderausrüstungen:</b>	
Zusammenstellung Schachtbogen 30 Cm	39
Zusammenstellung Schachtbogen 40-60 Cm	41
Zusammenstellung Ausschiesystem	43
Zusammenstellung elektrisch-hydraulischer Fernbedienung	45
Zusammenstellung eigen hydraulischer Speisung	47
Zusammenstellung Schlauchantrieb über 4 gleichgroße Rollen	49
Übersicht Düsen	51

## **2. Beschreibung**

Der Dränreiniger besteht aus den folgenden Teilen:

- Rahmen
- Haspel
- Seitenarm mit Schlauchantrieb
- Führungsarm
- Hydraulik
- Wasserarmaturen

### **Rahmen**

Einer stabilen Rahmen, daß in der Dreipunkt-Kupplung von einem Schlepper angekuppelt wird bietet Platz an:

- Haspel
- Pumpe
- Einführungsmechanismus
- hydraulisches System
- Beleuchtung

Der Rahmen hat auch serienmäßige Kuppelpunkte zum Wegstellen mit einem Hubstapler.

### **Haspel**

Die Haspel hat einen extra großen Durchmesser. Der Vorteil ist, daß den Schlauch weniger gebogen wird. Der Rohrleitungswiderstand oder der Druckverlust ist hierdurch nicht so groß. Weil die Konstruktion der Haspel schmal und hoch ist kann eine große Schlauchlänge (z.B. bis 500 Mtr.) ohne zusätzliche Führung aufgerollt werden.

### **Seitenarm mit Schlauchantrieb**

Der Seitenarm kann mit einem Hydraulikzylinder nach oben oder nach unten bedient werden, so daß die Unterseite von dem Führungsarm gerade vor dem Dränrohr kommen kann. Der Schlauchantrieb besteht aus zwei hydraulisch angetriebenen Gummirollen von Ø 200 Mm. Die Konstruktion der Gummirollen ist derartig, daß sie um den Schlauch fallen und wegen ihren großen Durchmesser maximalen Griff auf dem Schlauch haben. Die Gegendruckrollen sind schwebend montiert, so daß eine Verbindungskupplung auch durch den Antrieb will. Der Druck von den Rollen auf dem Schlauch kann über ein Pendelstück und einen Stellbolzen eingestellt werden. Wenn der Druck zu niedrig ist kann den Antrieb auf dem Schlauch schlupfen wodurch der Schlauch schnell beschädigen wird. Wenn der Druck zu hoch ist kann den Schlauch auch beschädigen.

Meterzähler: Hinter die Antriebsrollen finden Sie einen Meterzähler. Dieser registriert wie viel Meter Schlauch in dem Rohr ist und kann so eventuell die Stelle der Verstopfung angeben.

### **Führungsarm**

Der Führungsarm ist so konstruiert, daß Sie wenn nötig über eine Einzäunung arbeiten können. Der Einführungsbogen von dem Arm ist drehbar, so daß den Schlauch auch an der Überseite des Grabens eingeführt werden kann.

Für Transport über die Straße kann den Führungsarm von dem Seitenarm abgeholt werden und hinten auf dem Rahmen gestellt werden.

### **Hydraulik**

Das hydraulische System wird auf den doppelten oder einfachen Anschluß mit freiem Rücklauf angeschlossen. Während die Arbeit mit dem Dränreiniger ist ein ständiger Druck auf dem System eine Voraussetzung. Die Maschine wird über den dreifachen Ventilenblock bedient. Der Ventilenblock kann auch hinten oder in der Kabine montiert werden. Wenn der Maschine in entgegengesetzter Drehrichtung wirkt dann sollen die Druck- und die Rücklaufleitung umgewechselt werden, oder die Hydraulikhebel soll in einer anderen Position gesetzt werden. Die Hydromotoren auf der Haspel und dem Seitenarm sind so angeschlossen, daß den Schlauch beim Auf- und Abrollen straff auf der Haspel bleibt. Die Auf- und Abrollgeschwindigkeit kann mit der regelbaren Drossel neben dem Ventilenblock eingestellt werden.

### **Wasserarmaturen**

#### Pumpe

Die COMET APS 145 Wasserpumpe hat eine Leistung von 132 L/Min und einen maximalen Druck von 50 Bar. Es ist eine solide dimensionierte Kolbenmembranpumpe angetrieben durch die Zapfwelle des Schleppers. Sie ist nicht empfindlich für das Verpumpen von verschmutztem Wasser und ist so konstruiert, daß alle schnell abgenutzten Teile einfach ausgewechselt werden können. Die Höchstdrehzahl der Pumpe ist 550 U/Min, aber darf nicht unter 300 U/Min kommen. Bei Verwendung einer 1000 oder 750 Touren Zapfwelle kann die Motordrehzahl des Schleppers niedriger sein. So erreichen Sie eine Kraftstoffersparnis und weniger Lärm. Weil die Pumpe dimensioniert ist können Sie mit einer niedrigen Motordrehzahl arbeiten.

#### Druckregelung

Der Wasserdruck kann mit dem Drehknopf oben auf dem Druckregler eingestellt werden. Mit einem Hebel auf dem Druckregler kann die Pumpe entlastet werden, z.b. bei der Positionierung vom Führungsarm vor das Dränrohr.

Der optimale Arbeitsdruck an der Pumpe ist 30 bis 35 Bar. Bei einem höheren Druck wird den HPE Schlauch zu schwer belastet und hat eine kürzere Lebensdauer. Wegen dem Widerstand im Schlauch bringt einen höheren Druck kaum mehr Leistung. Einer niedrigeren Druck bringt zu wenig Wasser zu der Düse, wodurch eine schlechte Reinigung erfolgt.

<b>Pumpendruck</b>	<b>Düsendruck</b>	<b>L/Min bei 315 M</b>	<b>Düsendruck</b>	<b>L/Min bei 400 M</b>
20 Bar	6.0 Bar	49,4	5 Bar	47,4
25 Bar	8.5 Bar	56,1	7,4 Bar	53,3
30 Bar	10 Bar	61,6	8,5 Bar	58,8
35 Bar	12.5 Bar	67,4	11,3 Bar	63,2
40 Bar	14.5 Bar	71,4	12,9 Bar	68,6
45 Bar	16.5 Bar	75,7	14,8 Bar	72,5

Das Rücklaufwasser vom Druckregler wird auf der Oberseite vom Führungsarm angeschlossen. Dieses Wasser „schmiert“ den Schlauch in der Führung des Einführungsarmes. Beim Aufwickeln wird den Schlauch wieder gespült.

#### Filter

Der Saugschlauch hat eine Länge von 10 Meter und hat am Ende einen Grabenfilter. Das Hauptfilter befindet sich vorne auf der Pumpe.

### Schlauch

Als Schlauch wird ein HPE Polyethylen Schlauch mit einem Außendurchmesser von 27 Mm. und einer Wanddicke von 3,3 Mm. verwendet. Dieser ist flexibel und stark. Ein größerer Durchmesser gibt zuviel Widerstand im Rohr. Weil dieses Rohr ein spezifisches Gewicht hat unter 1 kann er auf dem Wasser treiben. Dieser Schlauch wird serienmäßig mit einer Länge von 315 Meter geliefert. Als Sonderausrüstung sind die folgenden Längen möglich: 350, 400, 450 und 500 Meter. Größere Längen nur auf Anfrage.

Leitungswiderstand Schlauch 27 Mm						
Liter pro Minute	50	60	70	80	90	100
Leitungswiderstand pro 100 Mtr	3,6	5	6,5	8,25	10,2	12,2

### Schlauchverbindung

Wenn der Schlauch beschädigt ist kann das beschädigte Teil entfernt werden. Der Schlauch kann dann wieder mit einer Schlauchverbindung an einander gesetzt werden (Bestellnr. 8200361) und zwei Klemmbüchse (Bestellnr. 9820211.0). Bei dem Dränreiniger werden eine Schlauchverbindung und zwei Klemmbüchsen mitgeliefert.

### Flexibles Schlauchteil

Ein flexibles Schlauchteil ist zwischen dem Spritzschlauch und der Düse montiert, so daß die Düse einfacher suchen kann und um die Düse soviel wie möglich in der Mitte im Dränrohr zu halten. Am Ende gibt es ein Gewinde 5/8" worauf alle Typen Düsen montiert werden könne.

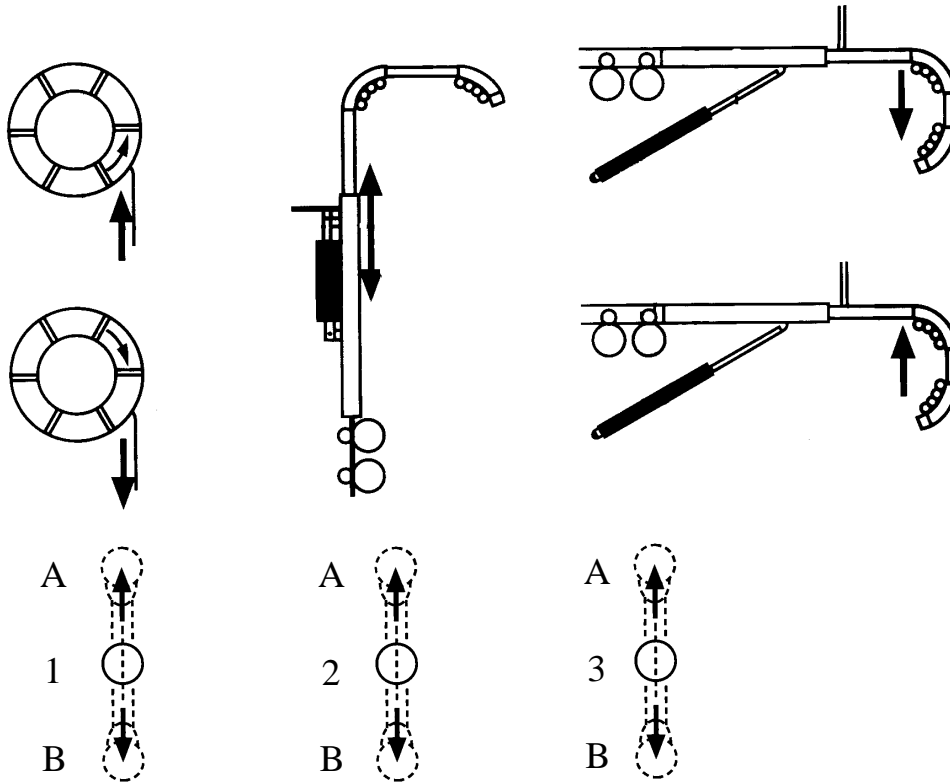
### Düse

Die serienmäßig montierte Düse hat 13 Löcher von Ø 2 Mm: 1 Loch nach vorne und 12 nach hinten unter einen Winkel von 15°. Es ist der ideale Winkel für die Reinigung der Dränwand und um Schmutz zurück zu spülen ohne die Dränwand oder das Verkleidungsmaterial zu beschädigen. Das Loch nach vorne ist um den Schmutz zu weichen oder zum Aufbohren von einem stark verschmutzten Drän.

Bei einem Dränrohr wo den Schmutz fest an der Wand sitzt, kann auch eine Düse mit Löcher unter einem Winkel von 30° nach hinten verwendet werden. Bei fettem Ton kann manchmal eine Düse mit 3 Löcher nach hinten und 1 Loch nach vorne gut helfen um diesen Ton zu lösen. Für größere Rohrdurchmesser sollen Sie spezielle Düsen mit Führung verwenden. Diese gibt es in den folgenden Größen: 60, 75, 100, und 125 Mm.

### 3. Bedienung

- Achten Sie beim Ankuppeln der Dränreiniger am Schlepper darauf, daß die Zapfwelle nicht zu lang ist. Heben Sie die Dränreiniger so hoch, daß die Zapfwelle fast gerade steht.



- Setzen Sie Druck auf das hydraulische System wenn Sie im Feld sind. Lösen Sie die Kette vom Seitenarm die am Rahmen gesichert ist. Senken Sie den Arm durch Hebel 3 in Position A zu stellen. Mit der regelbaren Drossel kann die Senkgeschwindigkeit des Zylinders eingestellt werden.
- Stellen Sie die Führungsbogen am Seitenarm. Montieren Sie den Saugschlauch und hängen Sie diesen über die Bügel auf den Führungsarm. Stellen Sie den Rücklaufschlauch des Druckreglers auf den Überlaufanschluß oben auf den Führungsarm.
- Stellen Sie die Hereinfahrtgeschwindigkeit des Schlauches auf langsam ein durch die regelbare Drossel linksum zu drehen. Führen Sie den Schlauch durch den Führungsbogen durch Hebel 1 in Position B zu stellen. Stellen Sie mit dem Stellbolzen auf dem Pendelstück den Druck der Antriebsrollen auf den Schlauch ein. Die Antriebsrollen dürfen nicht schlupfen auf den Schlauch.
- Setzen Sie den Meterzähler auf Null.
- Entspannen Sie den Druckregler.



- Fahren Sie die Maschine vor das Dränrohr. Stellen Sie den Führungsbogen gerade vor das Dränrohr mit dem Ende des Bogens maximal 20 Cm vom Ende des Dränrohres. Wenn dieser Abstand größer ist kann den Schlauch knicken wenn beim Hereinfahren den Widerstand größer wird, und wird der Schlauch sich beschädigen. Setzen Sie deshalb den Führungsbogen gut fest mit der Befestigungsstange, so daß den Führungsbogen nicht zur Seite geschoben wird.
- Schalten Sie die Zapfwelle ein mit etwa 540 U/Min. Warten Sie bis die Pumpe Wasser ansaugt und spannen Sie dann den Druckregler. Stellen Sie den Druck ein auf höchstens 35 Bar. Wenn die Maschine neu ist ist den Schlauch noch leer und kann es etwa eine Minute dauern bis er gefüllt ist. Sorgen Sie dafür, daß Wasser durch den Überlaufschlauch den Führungsbogen entlang fließt. Hierdurch wird den Schlauch naß in dem Dränrohr eingeführt wodurch den Widerstand kleiner ist. Während dem Zurückziehen wird den Schlauch gespült.
- Stellen Sie Hebel 1 in der Position B, so daß der Schlauch in dem Dränrohr schiebt. Stellen Sie mit der regelbaren Drossel die richtige Geschwindigkeit ein: etwa **25 bis 30 Meter pro Minute**. Das ist abhängig von der jeweiligen Verschmutzung, Bodenart, der Grundwasserhöhe, Drainageart und Arbeitsdruck. Eventuell der Druck der Druckrollen auf dem Schlauch erhöhen mit dem Stellbolzen am Pendelstück.

**BLEIBEN SIE BEIM EINFÜHREN DES SCHLAUCHES IMMER BEIM GERÄT! Dann können Sie sofort stoppen und zurück ziehen wenn die Düse bei einer Verstopfung oder beim Ende des Dränrohres ist. Durch Schlupfen wird den Schlauch schneller verschleifen.**

- Auf den Meterzähler können Sie sehen wie weit die Düse im Dränrohr ist.
- Ziehen Sie den Schlauch zurück durch Hebel 1 in der Position A zu stellen. Stellen Sie die Geschwindigkeit niedriger ein auf **höchstens 20 Meter pro Minute**.

**IMMER LANGSAMER ZURÜCKZIEHEN ALS EINFÜHREN!**

- Läuft die Düse fest im Dränrohr beim Einführen durch eine Verstopfung, schalten Sie dann Hebel 1 von B auf A. Ziehen Sie den Schlauch 5 bis 10 Meter zurück und versuchen Sie noch einmal den Schlauch im Dränrohr ein zu führen. Wiederholen Sie den Vorgang einige Malen bis die Verstopfung entfernt ist.
- Läuft die Düse nach etwa 50 Meter schon fest im Dränrohr durch starke Verschmutzung, ziehen Sie dann den Schlauch wieder ganz zurück, wodurch den Schmutz aus dem Dränrohr gespült wird. Das folgende Teil des Dränrohres auf der gleichen Weise reinigen, so beugen Sie vor daß die Düse mit dem Schlauch in dem Dränrohr gelockert wird.

**WASSERDRUCK UND PUMPE NIEMALS AUSSCHALTEN WENN SICH DER DÜSE MIT DEM SCHLAUCH IN DEM DRÄNROHR BEFINDET! Der Schlauch kann sich durch den Sand schlämmen wodurch er nicht mehr aus dem Rohr entfernt werden kann.**

## Sieger-HD Dränreiniger

---

- Wenn das Dränrohr gereinigt ist ziehen Sie dann den Schlauch ganz zurück bis die Düse aus dem Dränrohr ist. Darauf der Druckregler mit dem Hebel langsam entspannen. Weil der Druck von dem Schlauch genommen wird kann die Haspel sich zurückdrehen, halten Sie wenn nötig mit der Hand die Haspel fest. Schalten Sie die Zapfwelle aus, heben Sie den Seitenarm und fahren Sie zu dem nächsten Dränrohr.
- Nach Gebrauch immer den Druck von den Druckrollen auf dem Schlauch verringern durch den Stellbolzen auf dem Pendelstück, und entspannen Sie den Druckregler.

## ***4. Sicherheitsmaßnahmen***

- ♣ Der Schlepper (mit oder ohne angebaute Maschine) darf nur von befugten Personen bedient werden.
- ♣ Es ist verboten die Maschine in einem geschlossenen Raum zu starten oder drehen zu lassen.
- ♣ Bei Reparaturen am Schlepper oder an der Maschine, immer den Schlepper ausschalten!!
- ♣ Bei Transport immer den Führungsbogen vom Seitenarm nehmen und hintenauf dem Rahmen stellen in den dafür zu gebrauchten Bügel.
- ♣ Bei Transport der Seitenarm immer ganz heben und mit der Kette am Rahmen festmachen.
- ♣ Immer die Sicherheitsmaßnahmen beachten und einhalten wenn die Maschine in Wirkung ist.

## ***5. Frostschutz***

Wenn die Maschine nicht frostfrei gelagert werden kann, sollen Sie die folgenden Hinweise beachten:

1. Saugfilter auf der Maschine ablassen, dafür den Warrelring lösen und das Filter entleeren.
2. Schlauch völlig auf die Haspel drehen und die Düse an der Haspel befestigen.
3. Pumpe einschalten und Luft ansaugen lassen
4. Druckregler spannen und den Bedienungsknopf völlig eindrehen.
5. Haspel langsam aufwickeln lassen durch Hebel 1 in der Position A zu setzen. Wasser wird jetzt aus der Düse spritzen. Stoppen Sie wenn kein Wasser mehr im Schlauch ist und nur noch Luft aus der Düse kommt (nach etwa 4 bis 5 Minuten). Setzen Sie den Hebel in der Position 0 und schalten Sie die Pumpe aus.
6. Druckregler entspannen.
7. Pumpe mit Frostschutzmittel füllen durch die Ansaugkupplung vom Saugschlauch auf der Pumpe zu demontieren.
8. Pumpwelle einige Umdrehungen machen lassen, wodurch das Frostschutzmittel durch die ganze Pumpe verteilt wird.

## **6. *Wartung***

- Die Schmiernippel auf den Antriebsrädern und den Gelenkpunkten auf dem Pendelstück jeder Woche schmieren.
- Nylonrollen nach Gebrauch ölen um Rost vorzubeugen.
- Welle des Meterzählers täglich ölen um Rostbildung vorzubeugen.
- Nach den ersten 5 Arbeitsstunden die Bolzen und Muttern nachziehen.
- Täglich oder wenn nötig mehrere Male am Tag das Saugfilter reinigen.
- Pumpe regelmäßig mit sauberem Wasser spülen (pumpen). Vor allem wenn von einem schmutzigen oder untiefen Graben gepumpt wird.
- Regelmäßig die Ölstandanzeige der Pumpe überprüfen.
- Nach jeden 200 Arbeitsstunden oder 1 Mal im Jahr das Öl der Pumpe wechseln (Öltyp 20W-30). Beim Ablassen die Pumpenwelle einige Male drehen bis kein Öl mehr herauskommt.
- Einmal im Jahr die Haspellager schmieren.

Bei einer eigenen hydraulischen Speisung:

- Einmal im Jahr das Öl vom Getriebe (zwischen Wasserpumpe und Hydraulikpumpe) wechseln (Öltyp W90).

## ***7. Störungstabelle***

<b>Störung</b>	<b>Ursache</b>	<b>Lösung</b>
Pumpe saugt nicht an.	<ul style="list-style-type: none"> <li>• Filter verstopft oder Saugschlauch und/oder Kupplungen undicht</li> </ul>	<ul style="list-style-type: none"> <li>- Filter reinigen.</li> <li>- Leckage abdichten.</li> </ul>
Druck auf dem Manometer unregelmäßig.	<ul style="list-style-type: none"> <li>• Pumpe bekommt zu wenig Wasser.</li> <li>• Druck im Windkessel zu niedrig.</li> <li>• Schmutz zwischen den Ventilen.</li> </ul>	<ul style="list-style-type: none"> <li>- Grabenfilter soll unter Wasser sein.</li> <li>- Windkessel aufpumpen bis 3,5 Bar.</li> <li>- Reinigen.</li> </ul>
Druck ist nicht regulierbar.	<ul style="list-style-type: none"> <li>• Ventil und Sitz im Druckregler verschlissen.</li> <li>• Gußgrat im Druckregelhaus.</li> </ul>	<ul style="list-style-type: none"> <li>- Ersetzen.</li> <li>- Ausfeilen.</li> </ul>
Wasserdruck fällt ab.	<ul style="list-style-type: none"> <li>• Ölstand zu tief.</li> <li>• Ventildfeder kaputt.</li> </ul>	<ul style="list-style-type: none"> <li>- Öl nachfüllen.</li> <li>- Ventile erneuern.</li> </ul>
Pumpe klopft (tickt).	<ul style="list-style-type: none"> <li>• Saugfilter verstopft.</li> </ul>	<ul style="list-style-type: none"> <li>- Filter reinigen.</li> </ul>
Hydraulik wirkt nicht.	<ul style="list-style-type: none"> <li>• Regelbare Drossel steht ganz offen.</li> </ul>	<ul style="list-style-type: none"> <li>- Drossel einige Schläge zudrehen (rechtsum).</li> </ul>
Haspel wickelt nicht ab.	<ul style="list-style-type: none"> <li>• Schmutz im Ventil des Ölmotors (Haspel).</li> </ul>	<ul style="list-style-type: none"> <li>- Reinigen.</li> </ul>
Haspel wickelt nicht auf.	<ul style="list-style-type: none"> <li>• Schmutz im Ventil des Vorschubölmotors.</li> </ul>	<ul style="list-style-type: none"> <li>- Reinigen.</li> </ul>
Öl wird zu heiß.	<ul style="list-style-type: none"> <li>• Loch im Ventil des Vorschubölmotors zu klein oder verschmutzt.</li> </ul>	<ul style="list-style-type: none"> <li>- Reinigen oder das Loch (Ø1,3 mm) einige Zehntel aufbohren.</li> </ul>

## ***8. Technische Daten***

Länge:	75 Cm.
Breite:	240 Cm.
Höhe:	235 Cm.
Gewicht:	350 Kg.
Hebebolzen	Kategorie 2
Hydromotoren:	2x 157 cc
Ölkapazität	20 L/Min.
Wasserpumpe:	4 Membran
Ölmenge Wasserpumpe:	2,9 Ltr.
Öltyp Pumpe:	20W30
Max. Drehzahl Wasserpumpe:	540 U/Min.
Max. Kapazität Wasserpumpe:	132 Ltr/Min.
Max. Druck Wasserpumpe:	50 Bar
Max. Wasserdruck System:	35 Bar
Länge Saugschlauch:	10 Mtr.
Überlaufschlauch:	6 Mtr.
Spritzschlauch:	Polyethylenschlauch Ø27 x 3,3 Mm. Serienmäßige Länge 315M.
Serienmäßige Düse:	1x Ø 2 Mm. nach vorne und 12x Ø 2 Mm. nach hinten
<b>Eigene hydraulische Speisung:</b>	
Öltyp:	50 Liter HV68
Öltyp Getriebe:	W90

## ***9. Sonderausrüstungen***

### **Schachtbogen**

Es gibt zusätzliches Zubehör für die Reinigung von Dräns in Sammelschächten.

Es gibt zwei Modellen:

- Schachtbogen für 30 Cm Nr. 9821007.0
- Schachtbogen für 40 bis 60 Cm Nr. 9821008.0

Hiermit kann den Schlauch scharf gebogen werden um in den Drän einzuführen.

### **Verlängerungsarm**

Als Sonderausrüstung ist eine Verlängerung von 2,00 Mtr erhältlich. Dieser kann zwischen den Seitenarm und den Führungsbogen montiert werden, so daß Sie in bestimmten Fällen weiter vom Graben bleiben kann. Bei tiefen Graben kann die Verlängerung auch zwischen die zwei Bogen montiert werden.

- Verlängerungsarm Nr. 9820217.0
- Klemmbolzen Nr. 9820134.0

### **Schiebezylinder**

Mit dieser Sonderausrüstung kann den Führungsbogen mit einem hydraulischen Zylinder ausgeschoben werden hinsichtlich des Seitenarmes. Der Schiebezylinder wird bedient mit dem mittelsten Hebel vom serienmäßigen dreifachen Bedienungsblock. Mit diesem hydraulischen Schiebezylinder wird die Positionierung vom Führungsarm vor dem Dränrohr viel einfacher.

- Schiebezylinder Nr. 9821006.0

### **Elektrisch-hydraulische Fernbedienung**

Die hydraulischen Funktionen können auch elektrisch angelenkt werden. Die Funktionen werden dann bedient mit 3 Schaltern auf einem Kasten mit einem Kabel von 10 Meter. Dieser Kasten kann in der Kabine montiert werden, so daß die Maschine von dem Schlepper ab bedient werden kann. Auch ist es möglich durch das 10 Meter lange Kabel die Maschine zu bedienen wenn Sie selber am Grabenufer beim Dränrohr stehen.

- Elektrisch-hydraulische Fernbedienung Nr. 9821010.0

### **Eigene hydraulische Speisung**

Der Dränreiniger kann mit einer eigenen hydraulischen Speisung versehen werden. Die Maschine wird dann die Hydraulik des Schleppers nicht verwenden. Die Hydraulikpumpe ist direkt hinter die Wasserpumpe montiert und braucht keinen separaten Antrieb. Der Hydraulikbehälter wird hinten am Rahmen befestigt. Der Ölstand des Behälters soll regelmäßig überprüft werden, und das Rücklaufilter soll ersetzt werden wenn es schmutzig ist. Die Drehzahl der Zapfwelle darf **höchstens 300 U/Min** sein, sonst wird die Hydraulikpumpe zu schwer belastet.

- Eigene hydraulische Speisung Nr. 9821011.0



### **Längerer Schlauch**

- Polyethylenschlauch Ø27 x 3,3 Mm L=315 Meter Nr. 8200321
- Polyethylenschlauch Ø27 x 3,3 Mm L=400 Meter Nr. 8200340
- Polyethylenschlauch Ø27 x 3,3 Mm L=500 Meter Nr. 8200350

Andere Schlauchlängen nur auf Anfrage.

### **Schlauchantrieb über 4 gleichgroß angetriebene Rollen**

Für einen bessere Zugkraftübertragung von Antriebsrollen zum Schlauch, gibt es die Möglichkeit 4 gleich große Antriebsrollen zu montieren. So werden den Druckrollen ausgetauscht durch Antriebsrollen. Alle 4 Antriebsrollen sind dann Gleichgroß.

Diese Antrieb ist besonder zu empfehlen bei einer 500 meter Schlauch Ausrüstung.

Die mit Wasser befüllten Schlauch ist so schwer dass die Standard Rollen möglicherweise durchrutschen. Den Schlauch wird verbrennen.

Diese Option ist nicht geeignet um Schläuche durch zu stoßen. Einen verstopften Drainrohr darf nur zum saubern **gespült** werden. Einen 4-Rollenantrieb werd hier die Sache nur strapazieren. (= Schäden)

- Antrieb über 4 gleichgroße Antriebsrollen Nr. 9821014.0

### **Düsen**

Für verschiedene Umständen und verschiedene Dränrohr Durchmesser sind mehrere Düsen lieferbar. Alle Düsen können auf dem flexiblen Schlauch am Ende des Spritzschlauches montiert werden. Auf Seite 48 und 49 finden Sie eine Übersicht von allen Düsen mit den Bestellnummern.

### **Ordnungsgeräte**

Bei der Dränreinigung kann es passieren, daß die Düse nicht weiter geht wegen Verstopfung oder Versackung des Rohres. Wenn das Rohr gerade liegt, können Sie mit dem Meterzähler ausmessen wo Sie das Rohr ausgraben müssen. Aber vor allem bei älteren Systemen stimmt das nicht immer.

Hier ist es möglich ein Ordnungsgerät zu verwenden. Das ist ein ultramodernes Gerät, wobei mit einem Sender und einem Empfänger die Stelle des Problems aufgespürt werden kann. Die bestehende Düse wird ersetzt durch eine Düse mit einem Sender. Oberhalb vom Boden können Sie dann mit dem Empfänger die Stelle der Verstopfung aufsuchen. Der Empfänger gibt ein immer höheres frequentes Signal ab beim näher Herankommen des Senders. Es sind drei Modellen lieferbar die sich unterscheiden durch die verschiedenen Reichweiten und zusätzliches Zubehör.

<b>Typ</b>	<b>Reichweite</b>	<b>Umschreibung</b>	<b>Bestellnummer</b>
TECTA	3 Mtr	Kompakte Ausführung	7212700
FARMA	4 Mtr	Kopfhörer	7212750
ALTRA	10 Mtr		7212760

## ***10. Ersatzteilliste Dränreiniger***

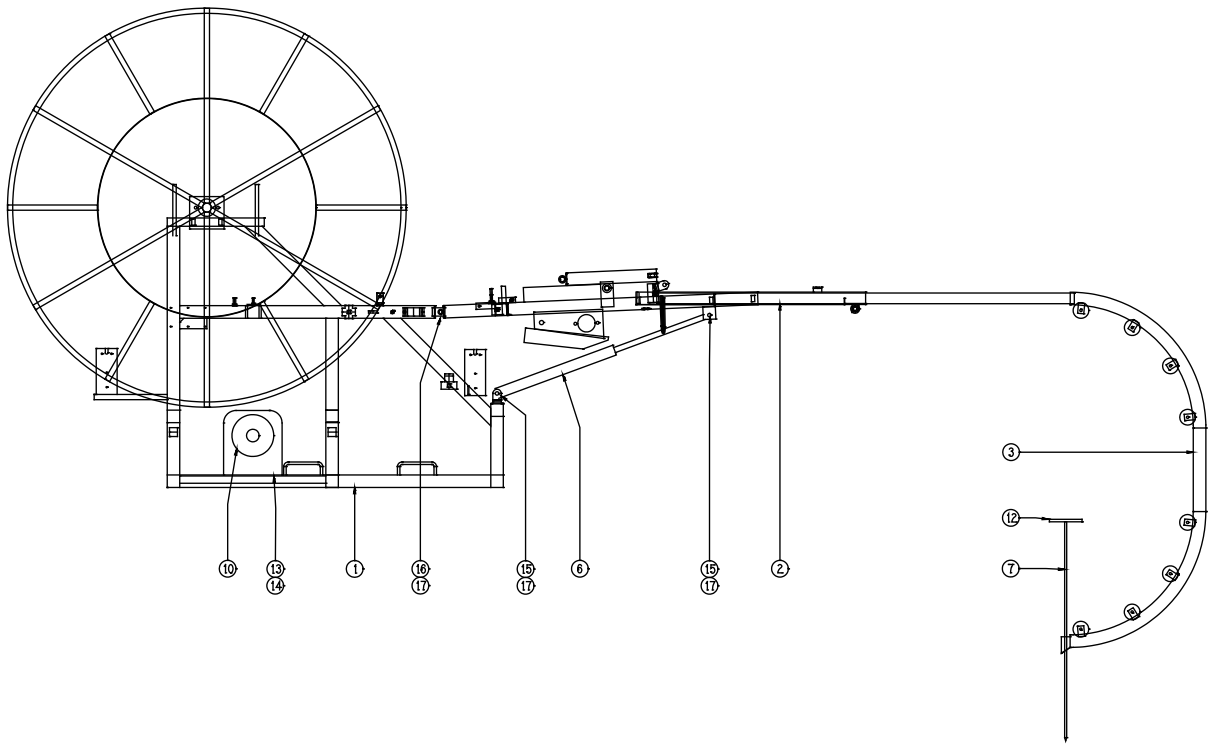
### **INHALT:**

ZUSAMMENSTELLUNG DRÄNREINIGER	Nr. 9821001.0	Seite 19
ZUSAMMENSTELLUNG RAHMEN	Nr. 9821002.0	Seite 21
ZUSAMMENSTELLUNG SEITENARM	Nr. 9821003.0	Seite 23
ZUSAMMENSTELLUNG FÜHRUNGSARM	Nr. 9821004.0	Seite 25
ZUSAMMENSTELLUNG HYDRAULIK	Nr. 9821012.0	Seite 27
ZUSAMMENSTELLUNG WASSERARMATUREN	Nr. 9821013.0	Seite 29
PUMPE COMET APS 145	Nr. 8200455	Seite 31
DRUCKREGLER	Nr. 8200085	Seite 33
SAUGFILTER	Nr. 7315469	Seite 35
ZUSAMMENSTELLUNG SAUGSCHLAUCH	Nr. 9821005.0	Seite 37

### **SONDERAUSRÜSTUNGEN:**

ZUSAMMENSTELLUNG SCHACHTENBOGEN 30 CM	Nr. 9821007.0	Seite 39
ZUSAMMENSTELLUNG SCHACHTENBOGEN 40–60 CM	Nr. 9821008.0	Seite 41
ZUSAMMENSTELLUNG SCHIEBEZYLINDER	Nr. 9821006.0	Seite 43
ZUSAMMENSTELLUNG ELEK/HYDR. FERNBEDIENUNG	Nr. 9821010.0	Seite 45
ZUSAMMENSTELLUNG HYDR. SPEISUNG	Nr. 9821011.0	Seite 47
ZUSAMMENSTELLUNG SCHLAUCHANTRIEB 4 ROLLEN	Nr. 9821014.0	Seite 49
DÜSENÜBERSICHT		Seite 51

# Sieger-HD Dränreiniger

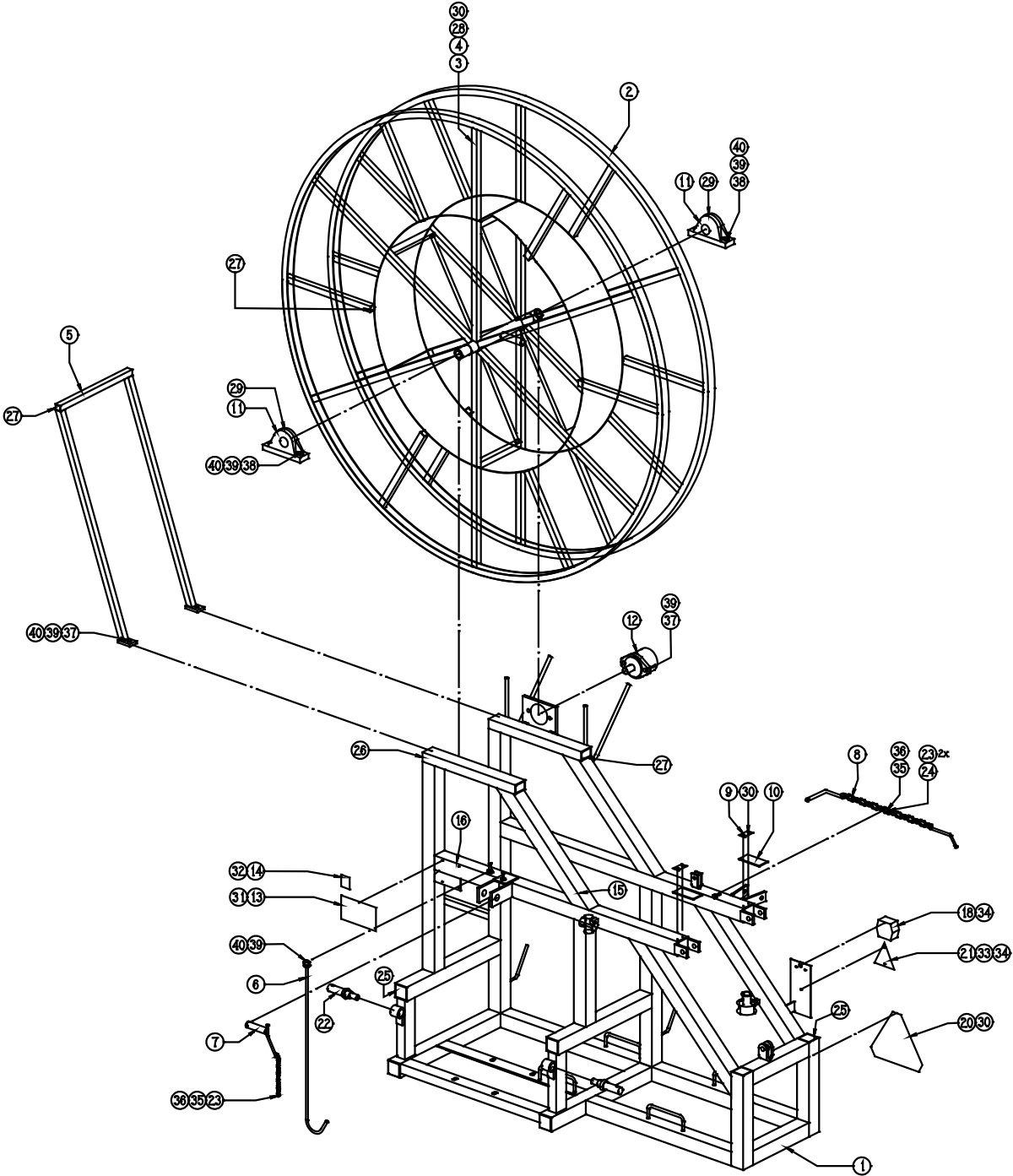


4Sd 1001

**ZUSAMMENSTELLUNG DRÄNREINIGER**  
**Nr. 9821001.0**

<b>POS</b>	<b>ERSATZTEIL N°</b>	<b>AN- ZAHL</b>	<b>BENENNUNG</b>
1	9821002.0	1	ZUSAMMENSTELLUNG RAHMEN
2	9821003.0	1	ZUSAMMENSTELLUNG SEITENARM
3	9821004.0	1	ZUSAMMENSTELLUNG FÜHRUNGSARM
4	9821012.0	1	ZUSAMMENSTELLUNG HYDRAULIK
5	9821013.0	1	ZUSAMMENSTELLUNG WASSERARMATUREN
6	7020168	1	ZYLINDER D=25/40 HUB=750
7	9820038.0	1	BOLZEN
8	8200361	1	SCHLAUCHVERBINDUNG (Ø27x3.3) (für Reparatur Schlauch)
9	9820211.0	2	KLEMMBÜCHSE FÜR SCHLAUCH (Ø27x3.3) (für Reparatur Schlauch)
10	7860317	1	ZAPFWELLE W 2102
11	8250506	1	BETRIEBSANLEITUNG & ERSATZTEILKATALOG
12	7934259	2	ABDICHTSTOPFEN Ø19 x 1.5
13	3027630	4	BOLZEN M12 x 25 Elvz. DIN 933
14	3142120	4	MUTTER SELBSTSICHERND M12 Elvz. DIN 985
15	3027716	2	BOLZEN M16 x 55 Elvz. DIN 933
16	3060764	2	BOLZEN M16 x 100 Elvz. DIN 931
17	3142160	4	MUTTER SELBSTSICHERND M16 Elvz. DIN 985

Sieger-HD Dränreiniger



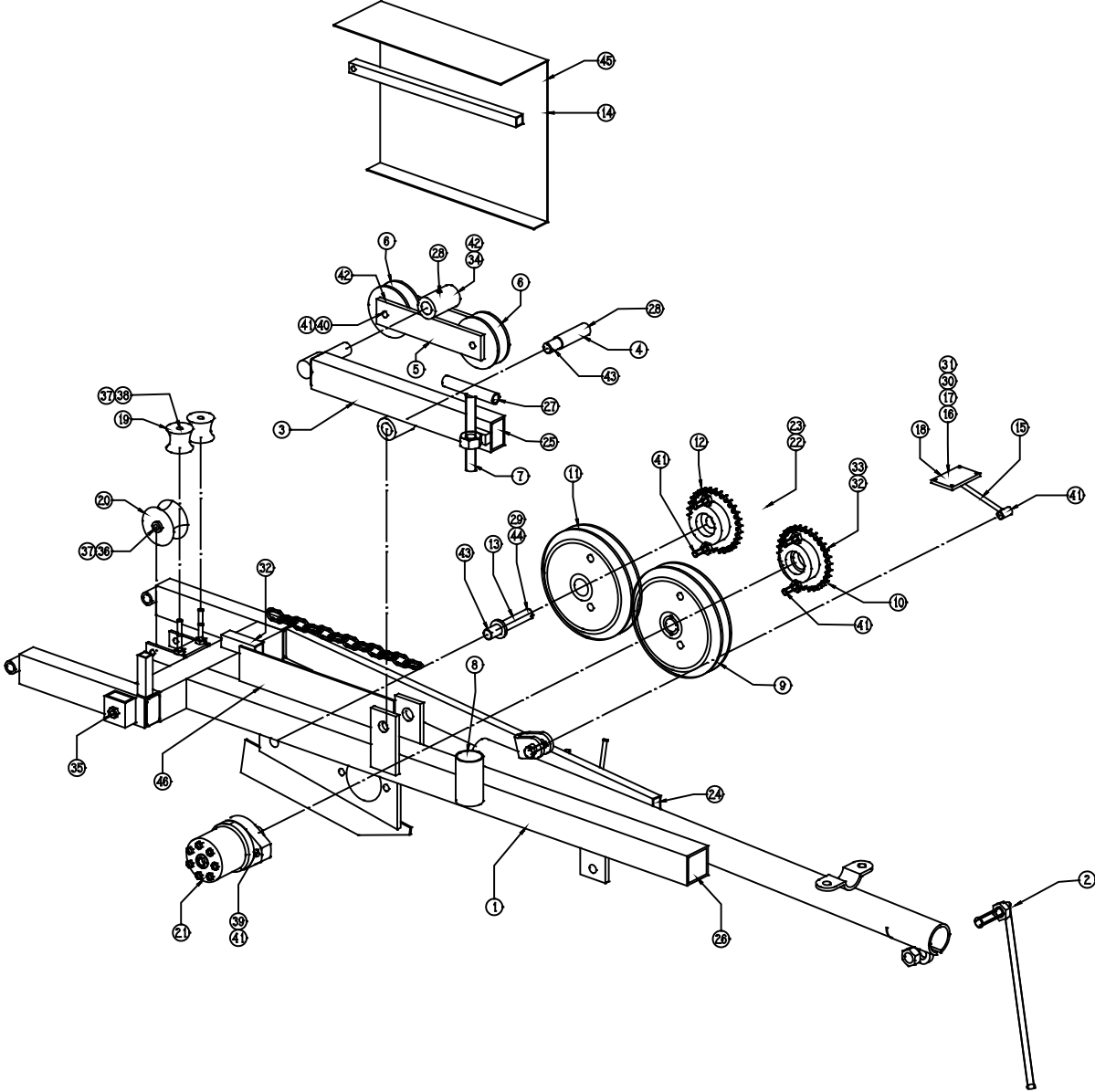
4Sd 1002

**ZUSAMMENSTELLUNG RAHMEN**

**Nr. 9821002.0**

<b>POS</b>	<b>ERSATZTEIL N°</b>	<b>AN- ZAHL</b>	<b>BENENNUNG</b>
1	9820065.0	1	RAHMEN
2	9820158.0	1	HASPEL
3	9820172.0	4	SEGMENT MASCHENDRAHT
4	9820058.0	4	STREIFEN BEFESTIGUNG MASCHENDRAHT
5	9820028.0	1	SCHUTZBÜGEL
6	9820045.0	1	HAKEN ZAFPWELLE
7	9820048.0	1	PENNE OBEERLENKER
8	9820044.0	1	PENNEN AN KETTE
9	9820033.0	2	STREIFEN GELENKSCHUTZ
10	2670400	2	GUMMI 100 x 50 x 5
11	5033040	2	LAGERGEHÄUSE + LAGER PASEY 40
12	7240755	1	HYDROMOTOR T-SERIE 157cc
13	8270452	1	TYPENNUMMERSCHILD
14	8270454	1	PATENTSCHILD
15	7975140	1	KLEBER MAX. 35 BAR DRUCK
16	7975170	1	KLEBER GEPRÜFTE SICHERHEIT
17			
18	8255510	1	BELEUCHTUNGSSATZ
19	7740073	50	KABELBUNDELBAND 4.8 x 360
20	7961810	1	LANGSAMVERKEHRSSCHILD
21	7961846	2	REFLEKTOR
22	7978315	2	ANHEBEBOLZEN 28Mm KAT. 2
23	3280040	3	FEDERKLEMME 4Mm
24	0910104	1	KETTE 4Mm Elvz. 15 GLIEDER
25	7934598	4	ABDICHTSTOPFEN 60 x 60 x 3
26	7934595	4	ABDICHTSTOPFEN 60 x 40 x 4
27	7934280	15	ABDICHTSTOPFEN 25 x 25 x 2
28	2292028	1	SCHLAUCH HDPE Ø32 x 2 L=12000
29	4110014	2	SCHMIERNIPPEL 1/8"
30	3250885	74	BLINDNIET Ø5.0 x 20.0
31	3250852	8	BLINDNIET Ø5.0 x 14.0
32	3250615	2	BLINDNIET Ø4.0 x 12.0
33	3309555	4	ZYLINDERKOPFSCHRAUBE M5 x 16 Elvz. DIN 84
34	3142050	8	MUTTER SELBSTSICHERND M5 Elvz. DIN 985
35	3142080	2	MUTTER SELBSTSICHERND M8 Elvz. DIN 985
36	3765080	2	UNTERLEGSCHEIBE M8 Elvz. DIN 125A
37	3027636	4	BOLZEN M12 x 40 Elvz. DIN 933
38	3060678	4	BOLZEN M12 x 80 Elvz. DIN 931
39	3142120	9	MUTTER SELBSTSICHERND M12 Elvz. DIN 985
40	3765120	7	UNTERLEGSCHEIBE M12 Elvz. DIN 125A

Sieger-HD Dränreiniger



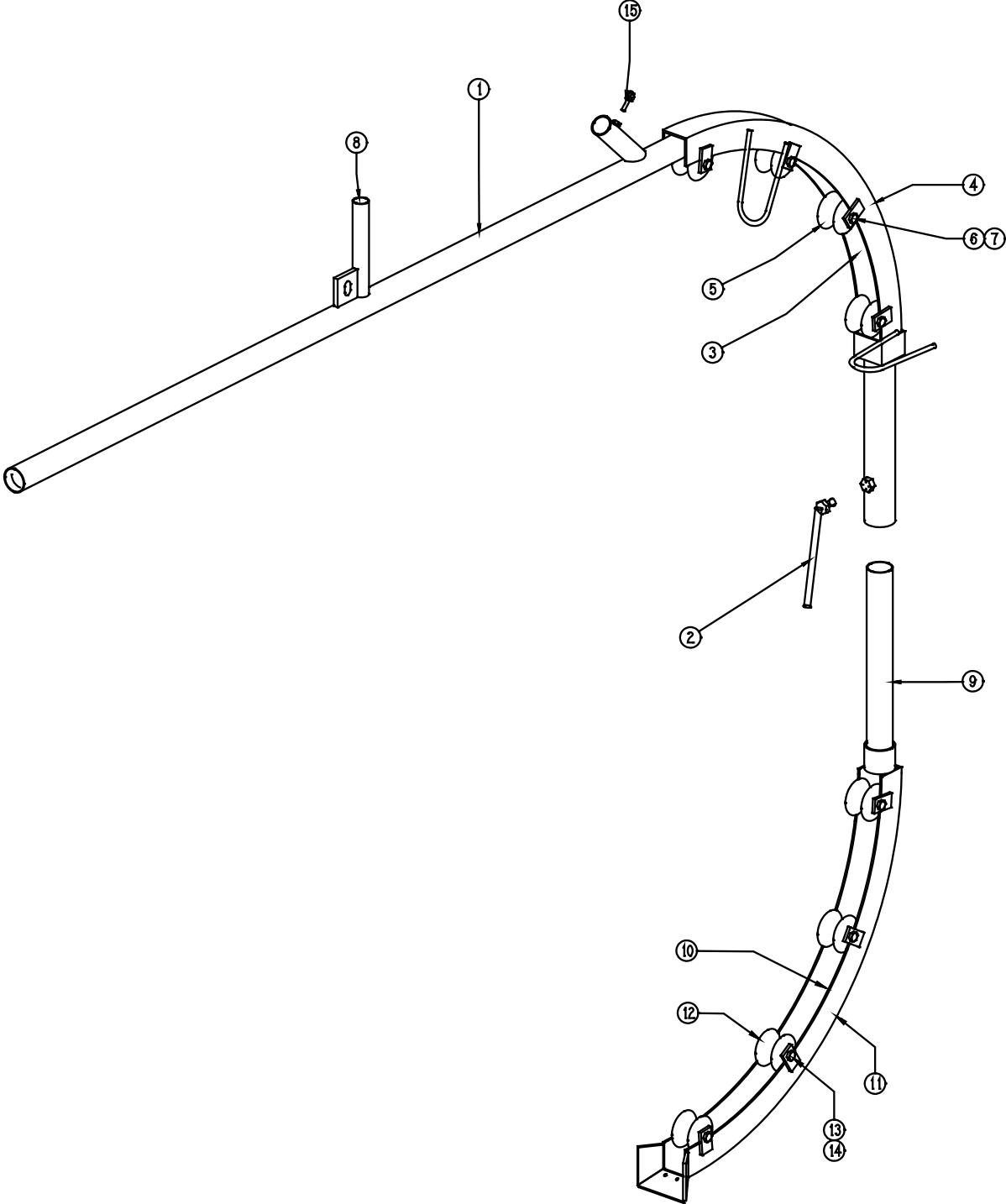
**ZUSAMMENSTELLUNG SEITENARM**

**Nr. 9821003.0**

<b>POS</b>	<b>ERSATZTEIL N°</b>	<b>AN- ZAHL</b>	<b>BENENNUNG</b>
1	9820109.0	1	SEITENARM
2	9820134.0	1	KLEMMBOLZEN FÜHRUNGSARM
3	9820145.0	1	DRUCKROLLE HEBEL
4	9820026.0	1	BOLZEN
5	9820139.0	1	PENDELRAHMEN DRUCKROLLE
6	9820015.0	2	STÜTZRAD Ø100
7	9820142.0	1	STELLBOLZEN DRUCKROLLE
8	9820150.0	1	DRUCKFEDER DRUCKROLLE
9	9820014.0	1	ANTRIEBSRAD MOTORSEITE Ø200
10	9820011.0	1	KETTENRAD MOTORSEITE LOCH Ø35
11	9820013.0	1	ANTRIEBSRAD ANGETRIEBEN Ø200 + LAGER
12	9820012.0	1	KETTENRAD ANGETRIEBEN LOCH Ø22
13	9820157.0	1	ACHSE ANGETRIEBEN RAD
14	9820035.0	1	SCHUTZKAPPE KETTE
15	9820152.0	1	STÜTZE METERZÄHLER
16	8200156	1	METERZÄHLER
17	8200152	1	KLEINES RAD FÜR METERZÄHLER
18	4830140	1	ZUGFEDER d=1 D=10 Lbo=60 V2A
19	8257549	2	FÜHRUNGSROLLE KLEIN Ø50
20	8257550	1	FÜHRUNGSROLLE GROß Ø75
21	7240755	1	HYDROMOTOR T-SERIE 157cc
22	6100195	1	ROLLENKETTE ½" x 5/16" 64 Rollen
23	6180080	1	VERSCHLUßGLIED ½"
24	7934590	1	ABDICHTSTOPFEN 60 x 20 x 2
25	7934595	1	ABDICHTSTOPFEN 60 x 40 x 4
26	7934600	1	ABDICHTSTOPFEN 60 x 60 x 4
27	7934259	1	ABDICHTSTOPFEN Ø19 x 1,5
28	4110089	2	SCHMIERNIPPEL M8
29	3230390	1	SPLINT Ø5 x 40 Elvz. DIN 94
30	3027426	2	BOLZEN M4 x 16 Elvz. DIN 933
31	3142040	2	MUTTER SELBSTSICHERND M4 Elvz. DIN 985
32	3027540	2	BOLZEN M8 x 20 Elvz. DIN 933
33	3750282	1	KAROSSERIERING M8 Elvz. DIN 9021
34	3027582	1	BOLZEN M10 x 20 Elvz. DIN 933
35	3027590	1	BOLZEN M10 x 35 Elvz. DIN 933
36	3060638	1	BOLZEN M10 x 80 Elvz. DIN 931
37	3142100	3	MUTTER SELBSTSICHERND M10 Elvz. DIN 985
38	3765100	2	UNTERLEGSCHIEBE M10 Elvz. DIN 125A
39	3027636	2	BOLZEN M12 x 40 Elvz. DIN 933
40	3060676	2	BOLZEN M12 x 75 Elvz. DIN 931
41	3142120	9	MUTTER SELBSTSICHERND M12 Elvz. DIN 985
42	3750340	5	KAROSSERIERING M12 Elvz. DIN 9021
43	3142200	2	MUTTER SELBSTSICHERND M20 Elvz. DIN 985
44	3765200	1	UNTERLEGSCHIEBE M20 Elvz. DIN 125A
45	7975145	1	KLEBER SIEGER-HD
46	7975135	1	KLEBER QUETSCHGEFAHR



Sieger-HD Dränreiniger

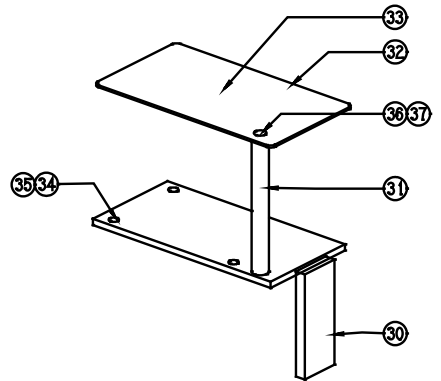
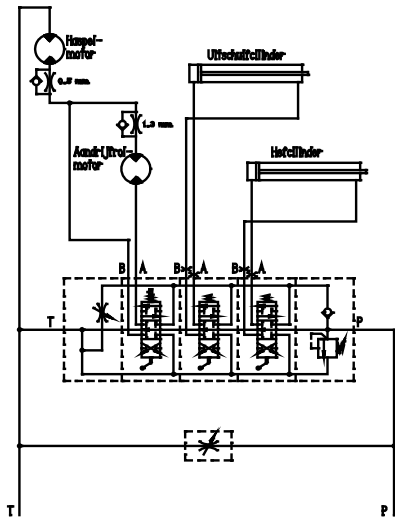
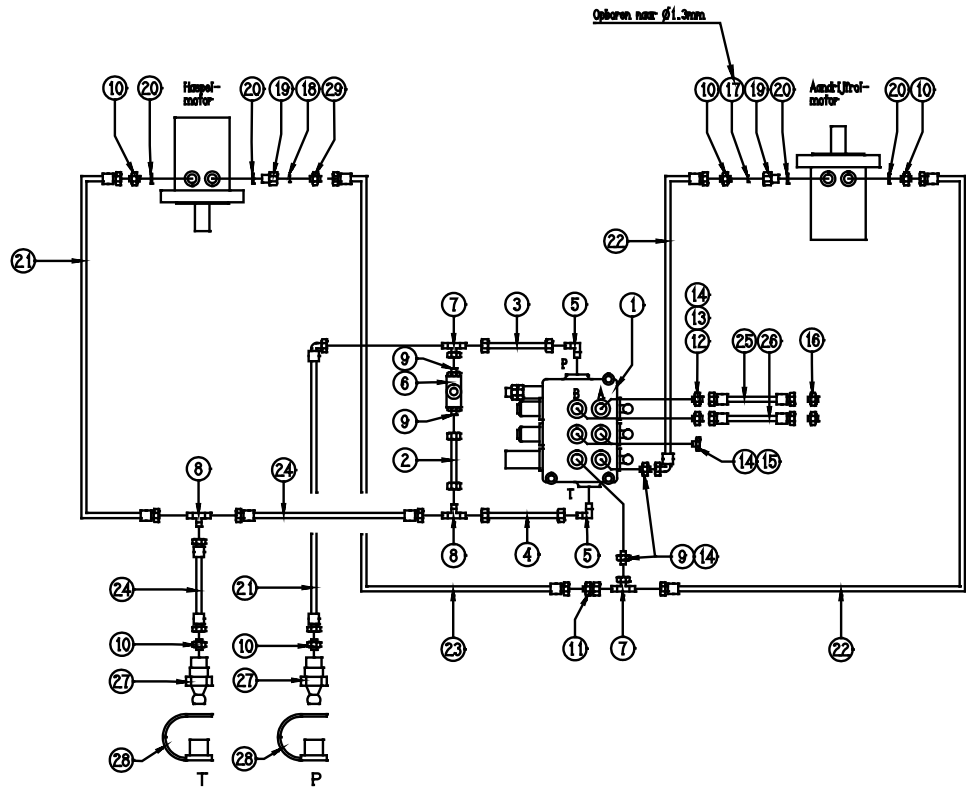


4Sd 1004

**ZUSAMMENSTELLUNG FÜHRUNGSBOGEN**  
**Nr. 9821004.0**

<b>POS</b>	<b>ERSATZTEIL N°</b>	<b>AN- ZAHL</b>	<b>BENENNUNG</b>
1	9820174.0	1	FÜHRUNGSBOGEN
2	9820183.0	1	KLEMMBOLZEN FÜHRUNGSBOGEN
3	9820230.0	1	GLEITSTREIFEN PE 50 x 5 L=1000
4	3250852	6	BLINDNIET Ø5.0 x 14.0
5	8257550	4	FÜHRUNGSROLLE GROß Ø75
6	3060638	4	BOLZEN M10 x 85 Elvz. DIN 931
7	3142100	4	MUTTER SELBSTSICHERND M10 Elvz. DIN 985
8	7934265	1	ABDICHTSTOPFEN Ø32
9	9820185.0	1	SCHACHTBOGEN SERIENMÄßIG
10	9820231.0	1	GLEITSTREIFEN PE 50 x 5 L=1040
11	3250852	8	BLINDNIET Ø5.0 x 14.0
12	8257550	4	FÜHRUNGSROLLE GROß Ø75
13	3060638	4	BOLZEN M10 x 85 Elvz. DIN 931
14	3142100	4	MUTTER SELBSTSICHERND M10 Elvz. DIN 985
15	3025100	1	FLÜGELBOLZEN M8 x 25 DIN 316

# Sieger-HD Dränreiniger

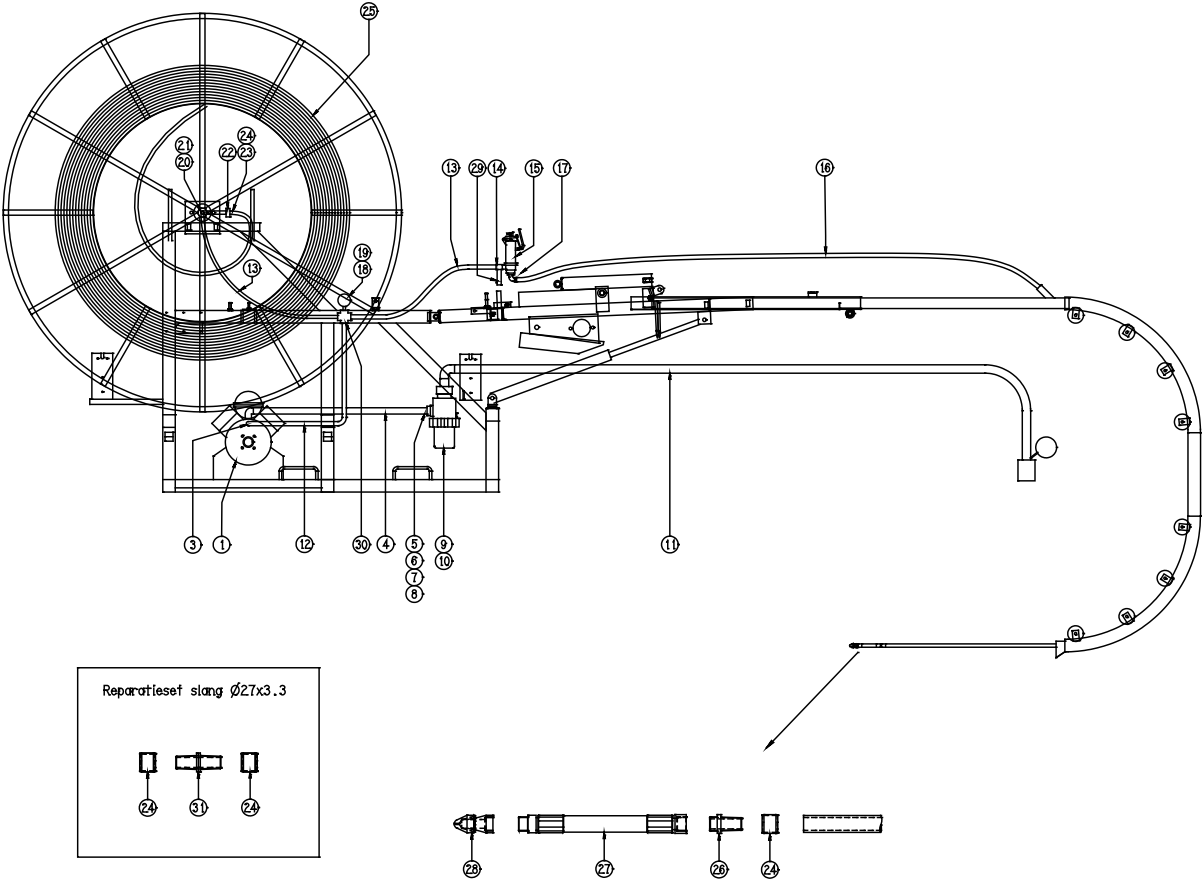


**ZUSAMMENSTELLUNG HYDRAULIK**

**Nr. 9821012.0**

<b>POS</b>	<b>ERSATZTEIL N°</b>	<b>AN- ZAHL</b>	<b>BENENNUNG</b>
1	7242667	1	REGELBLOCK 3-FACH
2	9820227.0	1	HYDR.ROHR Ø12 x 1 L=70
3	9820228.0	1	HYDR.ROHR Ø12 x 1 L=110
4	9820229.0	1	HYDR.ROHR Ø12 x 1 L=130
5	7321777	2	KUPPLUNG RECHWINKLIG WE 12 LR ½"
6	7390696	1	REGELBARE DROSSEL DV-10-07-1.0-P
7	7320267	2	EINSTELLBARE KUPPLUNG ERT 12 L
8	7321561	2	T-KUPPLUNG T 12 L
9	7320554	2	SCHRAUBENKUPPLUNG GE 12 LR
10	7320556	7	SCHRAUBENKUPPLUNG GE 12 LR ½"
11	7320748	1	REDUZIERKUPPLUNG GRV-A 12/8 L
12	9987302.0	2	SCHRAUBENKUPPLUNG GE LR 3/8" BEARBEITET
13	3360757	2	JUSTIERSCHRAUBE M8 x 8 0,7 Mm BOHRUNG
14	5301035	6	MULTISEAL 3/8" 17.3x23.9x2.1
15	7320110	2	SCHRAUBVERSCHLUß DP 3/8"
16	7320524	2	SCHRAUBENKUPPLUNG GE 8 LR
17	7220005	1	DROSSELPLATINE Ø1 Mm
18	7220006	1	DROSSELPLATINE Ø0.5 Mm
19	9820063.0	2	DROSSELRÜCKSCHLAGVENTIL
20	5301040	4	MULTISEAL ½" 21.5x28.7x2.5
21	7128601	2	HYDR. SCHLAUCH 2STC 10 A05 A05 L=2000
22	7128603	2	HYDR. SCHLAUCH 2STC 10 A35 A35 L=3300
23	7128479	1	HYDR. SCHLAUCH 2STC 6 A05 A35 L=3700
24	7128602	2	HYDR. SCHLAUCH 2STC 10 A05 A05 L=1500
25	7128508	1	HYDR. SCHLAUCH 2STC 6 A35 A35 L=3000
26	7128509	1	HYDR. SCHLAUCH 2STC 6 A05 A35 L=3800
27	7322920	2	STECKER ½" DN 10
28	7322930	2	STAUBKAPPE DN 10
29		1	GE 8 LR ½"
30	9820054.0	1	HYDRAULIKBLOCKSTÜTZE
31	9820053.0	1	DISTANZROHR Ø15x1.5 L=130
32	9820052.0	1	KLEBERPLATINE
33	7975130	1	KLEBER HYDRAULIKBEDIENUNG
34	3060590	3	BOLZEN M8 x 55 Elvz. DIN 931
35	3142080	3	MUTTER SELBSTSICHERND M8 Elvz. DIN 985
36	3060554	1	BOLZEN M10 x 150 Elvz. DIN 931
37	3142100	1	MUTTER SELBSTSICHERND M10 Elvz. DIN 985

Sieger-HD Dränreiniger

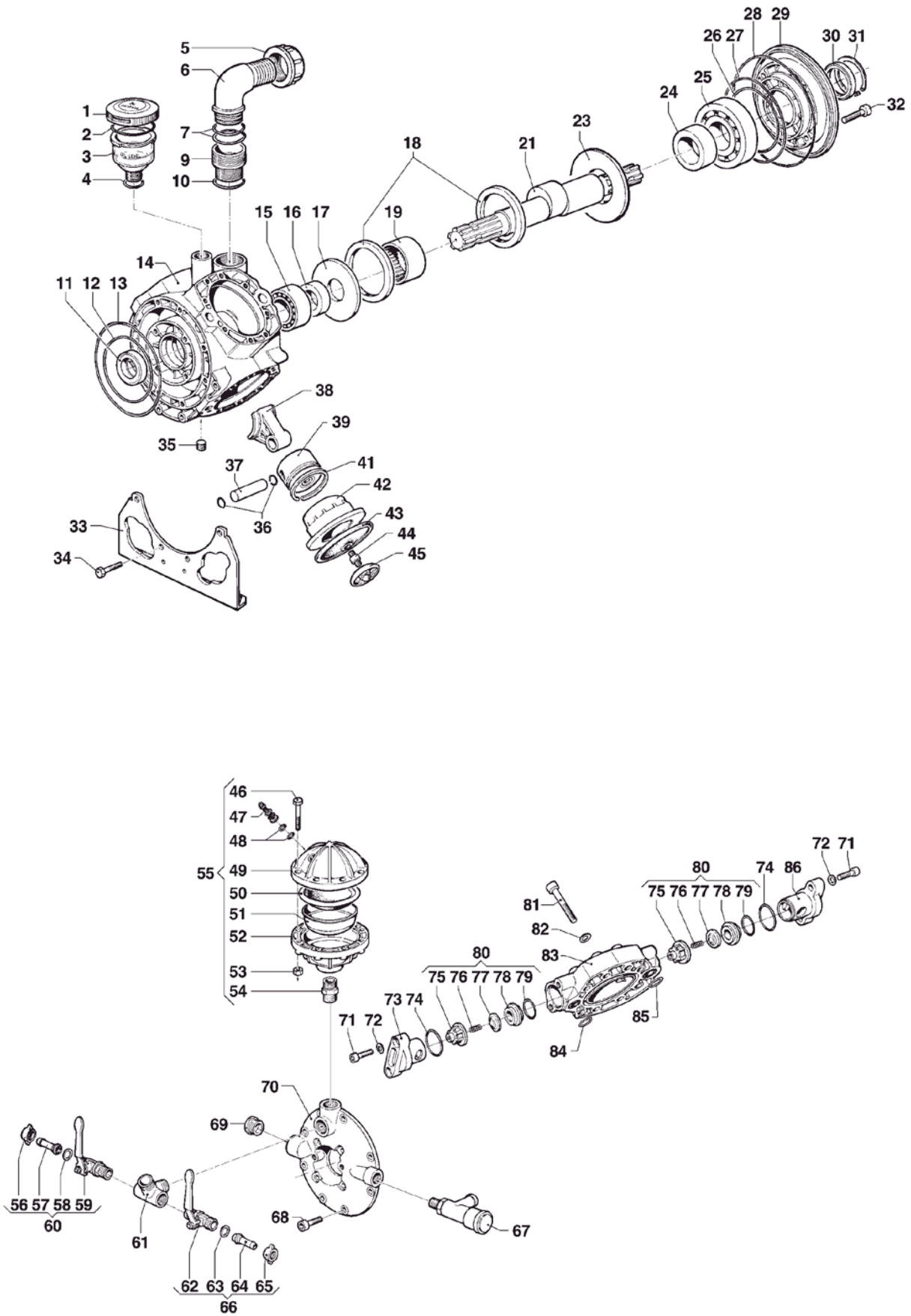


**ZUSAMMENSTELLUNG WASSERARMATUREN**

**Nr. 9821013.0**

<b>POS</b>	<b>ERSATZTEIL N°</b>	<b>AN- ZAHL</b>	<b>BENENNUNG</b>
1	8200455	1	PUMPE COMET APS 145
2	7320110	2	SCHRAUBVERSCHLUß DP 3/8"
3	4005135	1	KNIE RECHTWINKLIG ¾" BiBu Elvz.
4	2212850	1	SAUGSCHLAUCH PVC Ø40 x 54 L=1000
5	4550950	4	SCHLAUCHKLEMME 38-50 V2A
6	7315044	1	TÜLLE GERADE 2" x 40
7	7315230	1	ÜBERWURFMUTTER 2"
8	7315880	3	O-RING 39.3 x 2.62
9	7315469	1	SAUGFILTER 2"
10	5222176	1	GUMMIRING 76 x 60 x 6 NBR
11	9821005.0	1	ZUSAMMENSTELLUNG SAUGSCHLAUCH
12	7128604	1	HYDR. SCHLAUCH 2STC 20 A05 G79 L=750
13	7128605	2	HYDR. SCHLAUCH 2STC 20 G79 G79 L=850
14	9820050.0	1	HALTER DRUCKREGLER
15	8200490	1	DRUCKREGLER
16	2212930	1	SAUGSCHLAUCH 1" L=10000
17	4550930	2	SCHLAUCHKLEMME 22-32 OS0030 V2A
18	7320715	1	SCHRAUBENKUPPLUNG GRS ¾" x ¼" R
19	7270240	1	MANOMETER 0-60
20	4005530	1	DOPPELNIPPEL ¾" nr. 280 Elvz.
21	8200469	1	SWIVELKUPPLUNG ¾"
22	4005686	1	KUPPLUNG ¾" BiBu Elvz.
23	8200499	1	KUPPELSTÜCK AN HASPEL
24	9820211.0	2	KLEMMBÜCHSE FÜR SCHLAUCH Ø27x3.3
25	8200321	1	SCHLAUCH Ø27x3.3 L=315 000 (serienmäßig)
25	8200340	1	SCHLAUCH Ø27x3.3 L=400 000 (Sonderausrüstung)
25	8200350	1	SCHLAUCH Ø27x3.3 L=500 000 (Sonderausrüstung)
26	8200363	1	SCHLAUCHKUPPLUNG 5/8"
27	8200360	1	FLEXIBELER SCHLAUCH
28	8200420	1	DÜSE 1x nach vorne + 12x 15° nach hinten
29	3027540	1	BOLZEN M8 x 20 Elvz. DIN 933
30	8200361	1	SCHLAUCHVERBINDUNG (Ø27x3.3) (für Reparatur Schlauch)
31	9820211.0	2	KLEMMBÜCHSE FÜR SCHLAUCH (Ø27x3.3) (für Reparatur Schlauch)

# Sieger-HD Dränreiniger



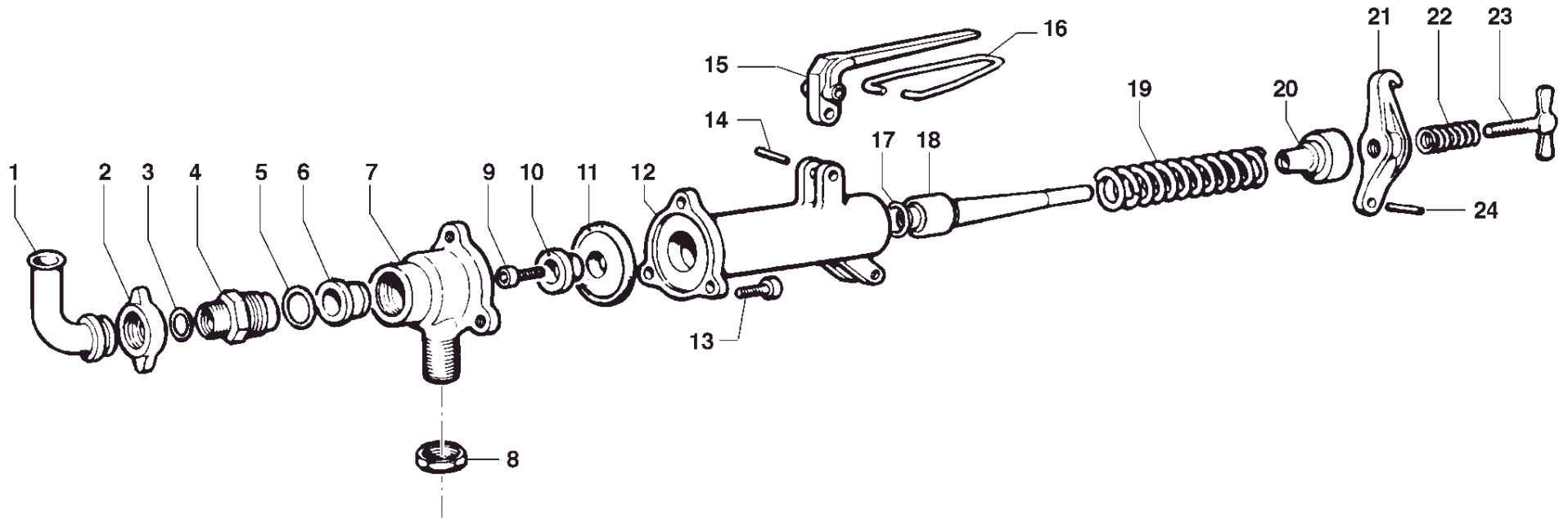
COMET APS 145

COMET APS 145

POS N°	ONDERDEEL AAN TAL	CODE (AR)	BENAMING				
1	1	0402 0143	DECKEL	55	1	1225 0014	AKKUMULATOR KOMPLET
2	1	1210 0373	O-RING Ø3,53x73,03	56	1	1200 0038	FLÜGELMUTTER ½" GAS
3	1	0421 0012	OLTANK	57	1	2802 0020	THULE Ø10X13
4	1	1210 0002	O-RING Ø2,62x20,7	58	1	1209 0013	DICHTUNG Ø12
5	1	1200 0052	FLÜGELMUTTER 2"	59	1	2826 0006	VENTIL RECHTS ½"
6	1	2801 0057	THULE Ø45	60	1	1214 0017	VENTIL R KOMPLEET
7	2	1210 0197	O-RING Ø2,62x39,34	61	1	2803 0434	KUPPELSTÜCK
9	1	2000 0096	REDUZIERNIPPEL 1¾"-2"	62	1	2826 0005	VENTIL LINKS ½"
10	1	1210 0113	O-RING Ø2,62x47,3	63	1	1209 0013	DICHTUNG Ø12
11	1	0019 0068	OLABSTEIFRING Ø40X60X10	64	1	2802 0020	THULE Ø10X13
12	1	1210 0351	O-RING Ø2,62x120,32	65	1	1200 0038	FLUGEL MUTTER ½" GAS
13	1	1210 0355	O-RING Ø2,62x164,77	66	1	1214 0016	VENTIL L KOMPLEET
14	1	0403 0140	PUMPENGEHAUSE	67	1	1219 0035	SICHERHEITSVENTIL
15	1	0438 0078	KUGELLAGER Ø40	68	8	3609 0009	SCHRAUBE M10X35
16	1	0601 0264	PABRING Ø40,5	69	1	3200 0064	STOPFEN
17	1	2813 0030	RÜCKHALTERING Ø40	70	1	1009 0167	FLANSCH
18	2	0010 0003	SLIEßRING Ø109,5	71	16	3609 0009	SCHRAUBE M10X35
19	1	0437 0076	ROL	72	16	2811 0098	RING Ø10,5
21	1	0001 0409	KURBELWELLE	73	4	3202 0218	VENTILKAMMER
23	1	2813 0070	RÜCKHALTERING Ø55	74	8	1210 0385	O-RING Ø2,62x45,69
24	1	0601 0279	PABRING Ø55,3	75	8	1205 0030	VENTIL GEHAUSE
25	1	0438 0009	KUGELLAGER Ø55	76	8	1802 0015	FEDER Ø11X17
26	1	1210 0369	O-RING Ø3,53x117,1	77	8	3604 0009	VENTIL
27	1	1210 0365	O-RING Ø2,62x158,42	78	8	3009 0014	VENTILSITZ
28	1	1210 0359	O-RING Ø3,53x196,4	79	8	1210 0114	O-RING Ø3,53x36,1
29	1	1009 0168	FLANSCH	80	8	1220 0034	VENTIL KOMPLET
30	1	0019 0089	OLABSTEIFRING Ø72	81	32	3609 0057	SCHRAUBE M12X65
31	1	3020 0007	SEEGERRING	82	32	2811 0025	RING Ø13
32	8	3609 0009	SCHRAUBE M10X35	83	4	3218 0099	VENTIL GEHÄUSE
33	2	2400 0084	STÜTZE	84	4	1210 0047	O-RING Ø2,62x22,22
34	8	3607 0220	SCHROUBEBOLZEN M10X30	85	4	1210 0145	O-RING Ø2,62x28,25
35	1	3200 0019	STOPFEN	86	4	3202 0219	VENTILKAMMER
36	8	3020 0006	SEEGERRING Ø18				
37	4	3011 0003	KOLBEN BOLZEN Ø18X75	87	1	2416 0276	SCHUTZHAUBEN FÜR POMPWELLE
38	1	0205 0064	PLEUELSTANGE				
39	4	2409 0068	KOLBEN Ø70				
41	4	0020 0001	KOLBENRING Ø70				
42	4	0400 0071	KOLBENBUCHSE				
43	4	1800 0012	MEMBRAN Ø125				
44	4	2419 0042	STIFTSCHRAUBE				
45	4	0602 0011	SCHROUBE M8				
47	1	3610 0003	LUFTVENTIL				
48	2	1209 0033	DICHTUNG Ø14				
49	1	0003 0027	AKKUMULATOR				
50	1	1800 0034	MEMBRAN				
51	1	0460 0005	MEMBRANGEHÄUSE				
52	1	0002 0031	AKKUMULATOR				
53	8	0604 0015	SECHSKANTMUTTER M8				
54	1	2000 0024	ROHRNIPPEL ¾"				



# Sieger-HD Dränreiniger

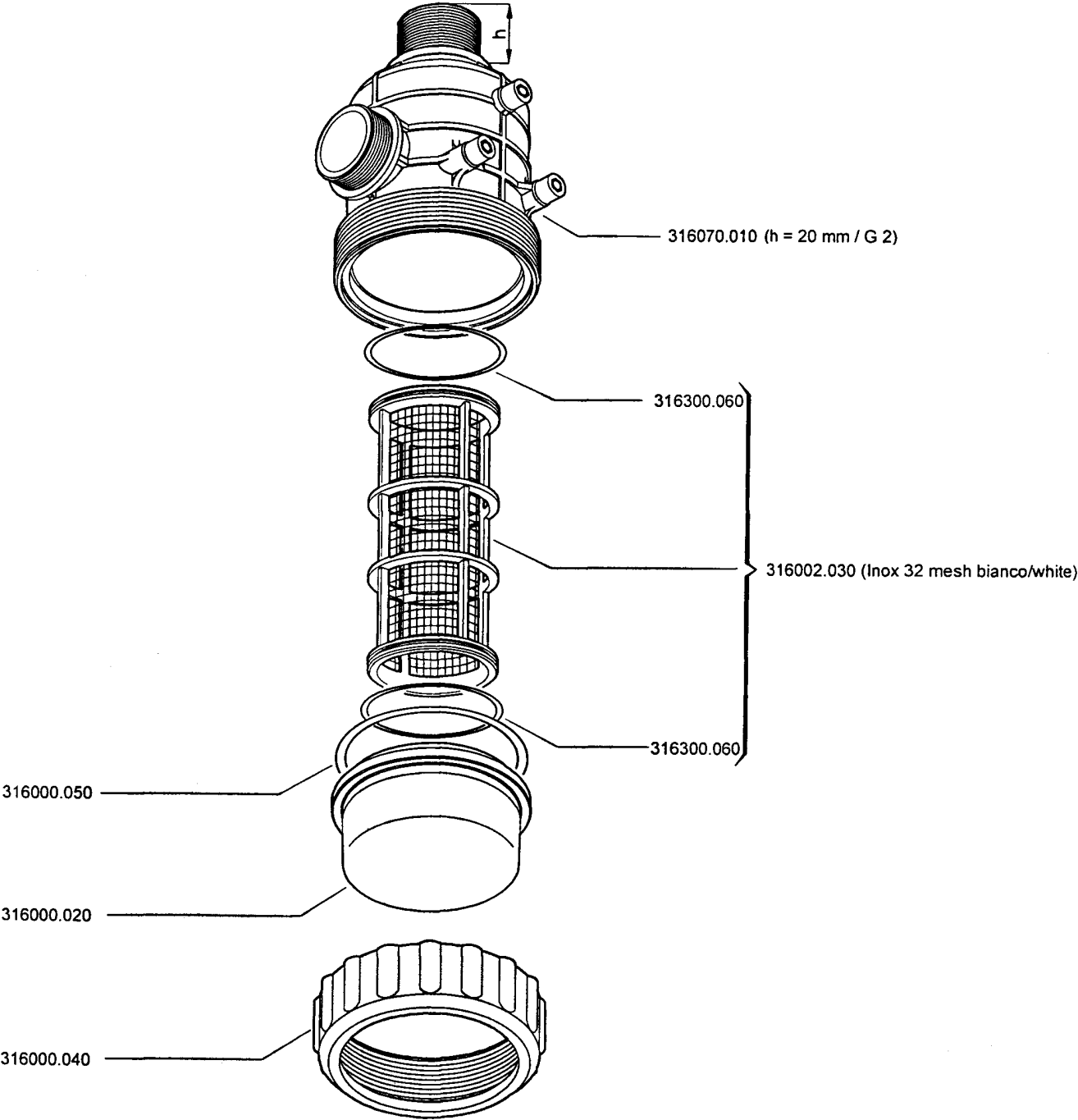




**COMET VRS DRUCKREGLER**  
**Nr. 8200085**

<b>POS N°</b>	<b>ONDERDEEL</b>	<b>AAN TAL</b>	<b>CODE (AR)</b>	<b>BENAMING</b>
1		1	2800 0004	THULE
2		1	1200 0005	FLUGELMUTTER 30MB
3		1	1210 0002	O-RING Ø2,62x20,7
4		1	2000 0012	REDUZIERNIPPEL M36X2 M30X2
5		1	1210 0033	O-RING Ø3,0x28
6		1	3009 0042	VENTILSITZ
7		1	0424 0072	VENTILGEHÄUSE
8		1	0604 0050	SECHSKANTMUTTER G ¾" X 7
9		1	3609 0047	INNENSECHSKANTSCHRAUBE M6
10		1	3600 0020	DRUCKVENTIL
11		1	1800 0039	MEMBRAN
12		1	0424 0077	REGELVENTILGEHÄUSE
13		3	3609 0157	INNENSECHSKANTSCHRAUBE M8
14		1	3021 0011	PEN Ø4x26
15		1	1600 0014	HEBEBaum
16		1	1202 0002	HEBEBaum BÜGEL
17		1	1210 0033	O-RING Ø3,0x28
18		1	0015 0068	FÜRUNGS ACHSE
19		1	1802 0085	FEDER(Ø8) Ø34X18
20		1	0432 0022	FEDER LEITER
21		1	0208 0002	HEBEBaum
22		1	1802 0010	FEDER(Ø2) Ø15X28
23		1	3605 0003	JUSTIERSCHRAUBE
24		1	3021 0011	PEN Ø4x26

Sieger-HD Dränreiniger



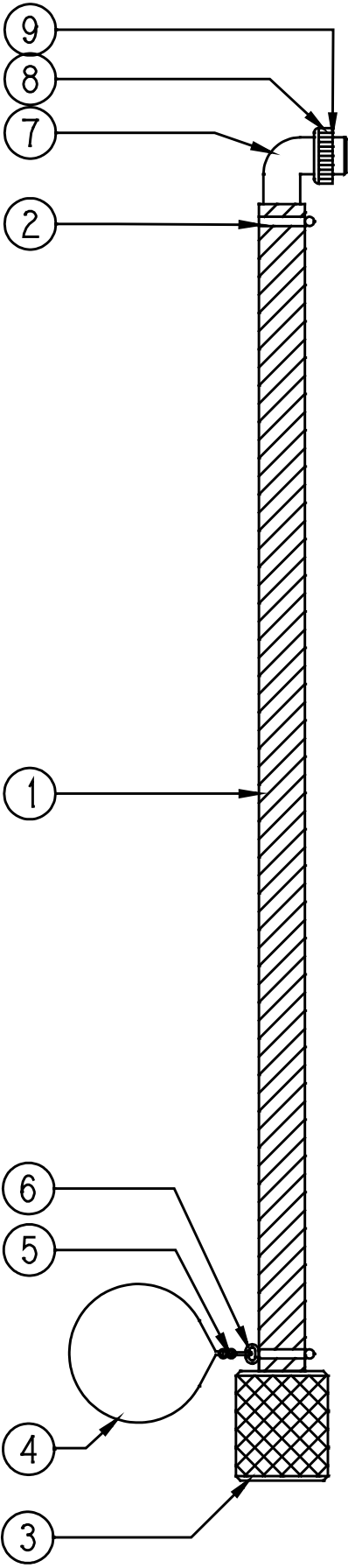
SAUGFILTER

**ZUSAMMENSTELLUNG SAUGFILTER**

**Nr. 7315469**

<b>POS</b>	<b>ERSATZTEIL N°</b>	<b>ARAG N°</b>	<b>AN- ZAHL</b>	<b>BENENNUNG</b>
1	7315451	316070.010	1	FILTERHÜLSE
2	7315480	316300.060	2	O-RING Ø101,3 x 2,6
3	7315442	316002.030	1	FILTEREINSATZ 32 MESH
4	7315441	316000.050	1	O-RING Ø126,4 x 7
5	7315439	316000.020	1	DECKEL
6	7315440	316000.040	1	ÜBERWURFMUTTER

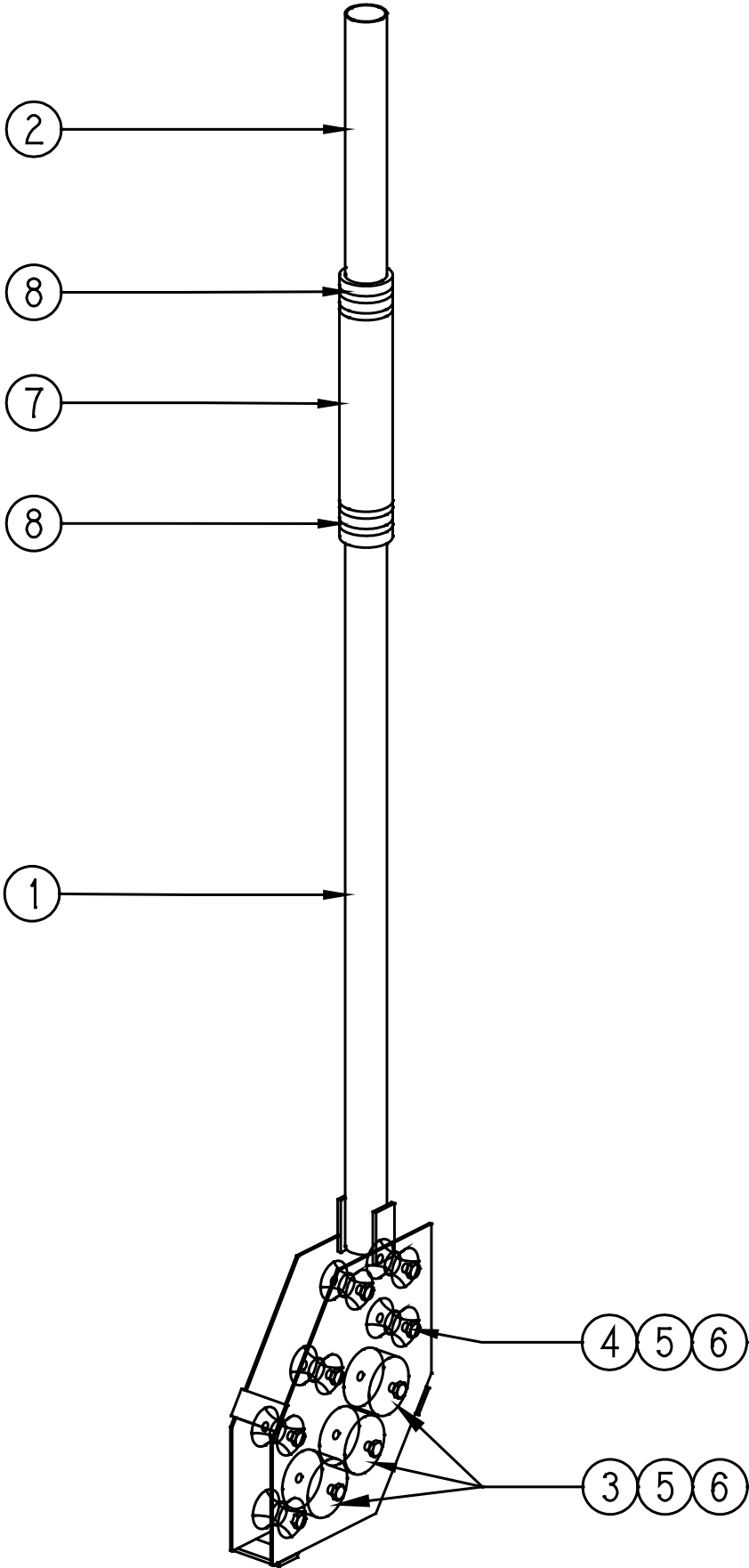
Sieger-HD Dränreiniger



4SD 1005

**ZUSAMMENSTELLUNG SAUGSCHLAUCH**  
**Nr. 9821005.0**

<b>POS</b>	<b>ERSATZTEIL N°</b>	<b>AN- ZAHL</b>	<b>BENENNUNG</b>
1	2212935	1	SAUGSCHLAUCH V2A 1 ¼" L= 10000
2	4550935	2	SCHLAUCHKLEMME 26-38 OS0035 V2A
3	7315415	1	SAUGKORB 25/30mm V2A
4	7914725	1	TREIBER
5	3290050	1	S-HAKEN Nr.50
6	0910104	1	KETTE 4 Mm Elvz. L=2 Glieder
7	7315094	1	TÜLL RECHTWINKLIG 1 ¼" x 30
8	7315226	1	ÜBERWURFMUTTER 1 ¼"
9	7315874	2	O-RING Ø26,65x2,62



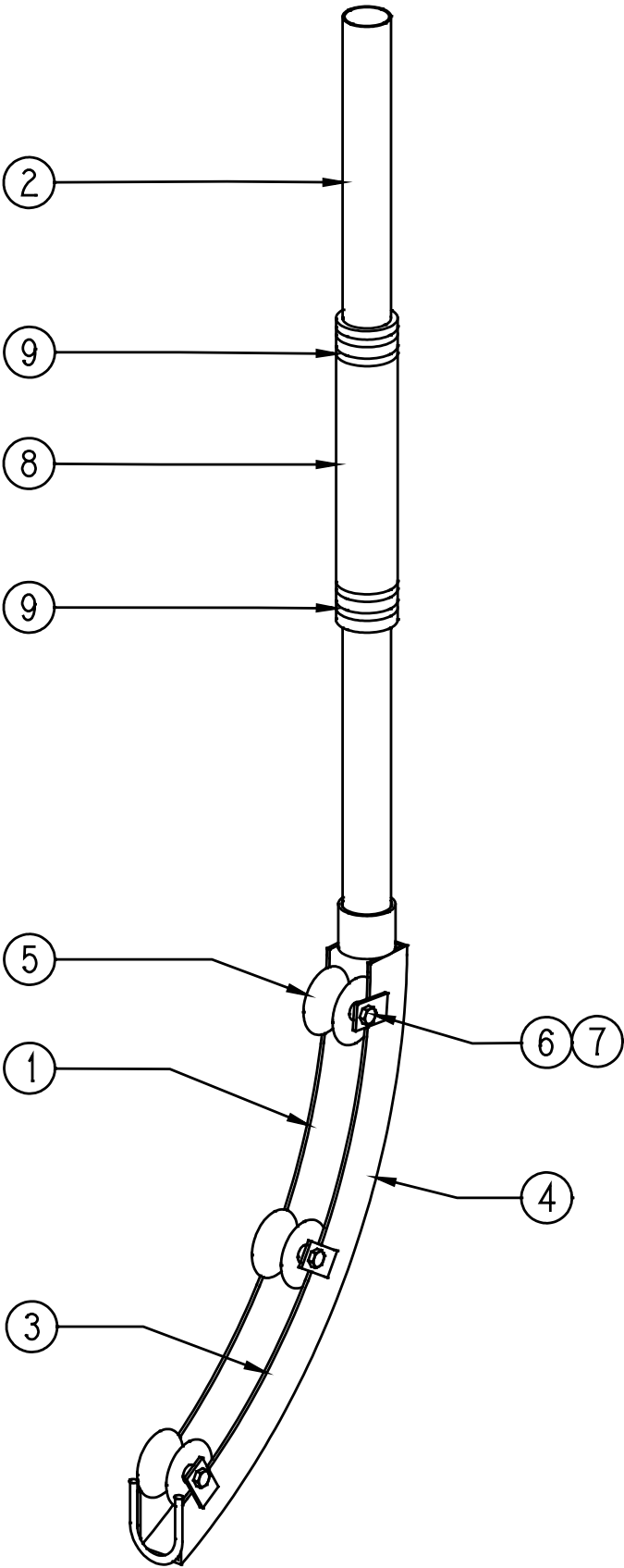
4SD 1007



**ZUSAMMENSTELLUNG SCHACHTBOGEN 30 ZM**  
**Nr. 9821007.0**

<b>POS</b>	<b>ERSATZTEIL N°</b>	<b>AN- ZAHL</b>	<b>BENENNUNG</b>
1	9820199.0	1	SCHACHTBOGEN 30 CM
2	9820196.0	1	VERLÄNGERUNGSROHR
3	9820023.0	3	FÜHRUNGSROLLE FÜR SCHACHTBOGEN 30CM
4	8257550	6	FÜHRUNGSROLLE Ø75
5	3060638	9	BOLZEN M10 x 80 Elvz. DIN 931
6	3142100	9	MUTTER SELBSTSICHERND M10 Elvz. DIN 985
7	2212860	1	SAUGSCHLAUCH V2A Ø50 x 65 L=350
8	4550965	4	SCHLAUCHKLEMME 50 – 65 OS0065 V2A

Sieger-HD Dränreiniger

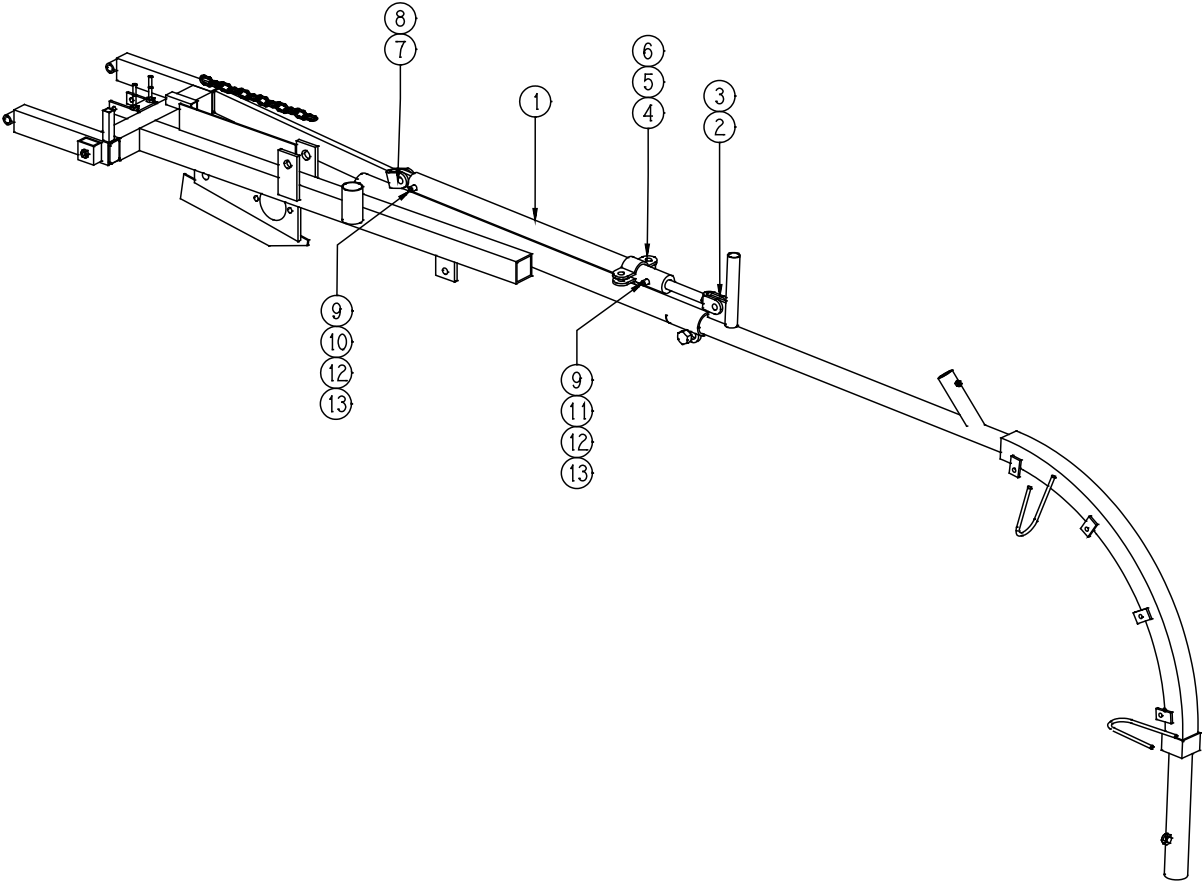


4SD 1008

**ZUSAMMENSTELLUNG SCHACHTBOGEN 40 - 60 CM**  
**Nr. 9821008.0**

<b>POS</b>	<b>ERSATZTEIL N°</b>	<b>AN- ZAHL</b>	<b>BENENNUNG</b>
1	9820190.0	1	SCHACHTBOGEN 40 - 60 CM
2	9820196.0	1	VERLÄNGERUNGSROHR
3	9820195	1	GLEITSTREIFEN PE 50 x 5 L=760
4	3250740	6	BLINDNIET Ø5.0 x 20.0
5	8257550	3	FÜHRUNGSROLLE Ø75
6	3060638	3	BOLZEN M10 x 85 Elvz. DIN 931
7	3142100	3	MUTTER SELBSTSICHERND M10 Elvz. DIN 985
8	2212860	1	SAUGSCHLAUCH V2A Ø50 x 65 L=350
9	4550965	4	SCHLAUCHKLEMME 50 – 65 OS0065 V2A

Sieger-HD Dränreiniger

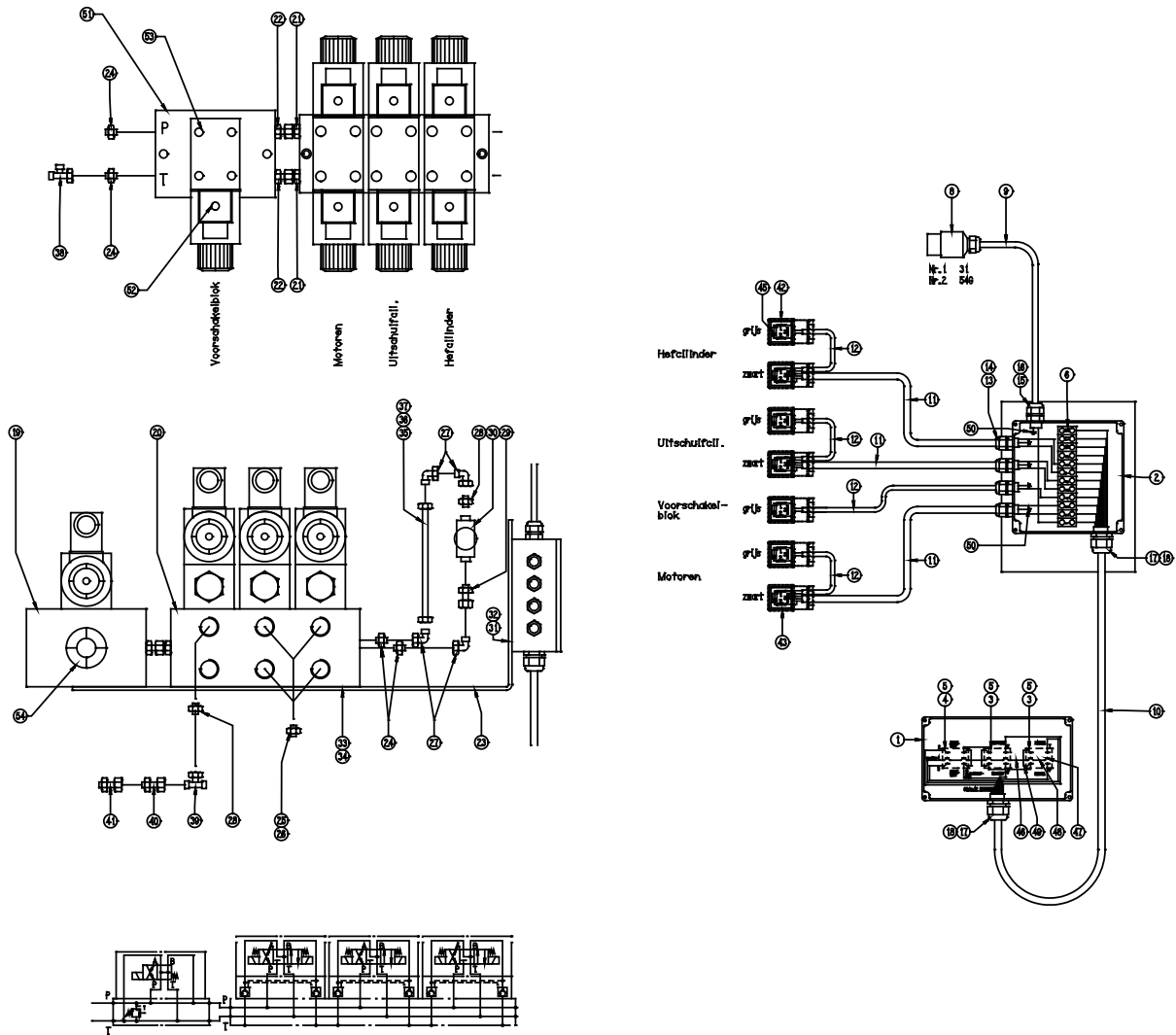


4SD 1006

**ZUSAMMENSTELLUNG SCHIEBEZYLINDER**  
**Nr. 9821006.0**

<b>POS</b>	<b>ERSATZTEIL N°</b>	<b>AN- ZAHL</b>	<b>BENENNUNG</b>
1	7020168	1	ZYLINDER D=25/40 SLAG=750
2	9820024.0	1	BOLZEN SCHIEBEZYLINDER
3	3280030	1	FEDERKLEMME 3 Mm
4	8250581	1	HALBER KAPPENBÜGEL 42 Mm
5	3027636	2	BOLZEN M12 x 40 Elvz. DIN 933
6	3142120	2	MUTTER SELBSTSICHERND M12 Elvz. DIN 985
7	3027716	2	BOLZEN M16 x 55 Elvz. DIN 933
8	3142160	4	MUTTER SELBSTSICHERND M16 Elvz. DIN 985
9	9987308.0	2	SCHRAUBENKUPPLUNG GE 8 LR BEARBEITET
10	7128509	1	HYDR. SCHLAUCH 2STC 6 A35 A35 L=3800
11	7128510	1	HYDR. SCHLAUCH 2STC 6 A35 A35 L=4500
12	7320525	2	SCHRAUBENKUPPLUNG GE 8 LR 3/8"
13	3360757	2	JUSTIERSCHRAUBE M8 x 8 Ø0.7Mm BOHRUNG

# Sieger-HD Dränreiniger

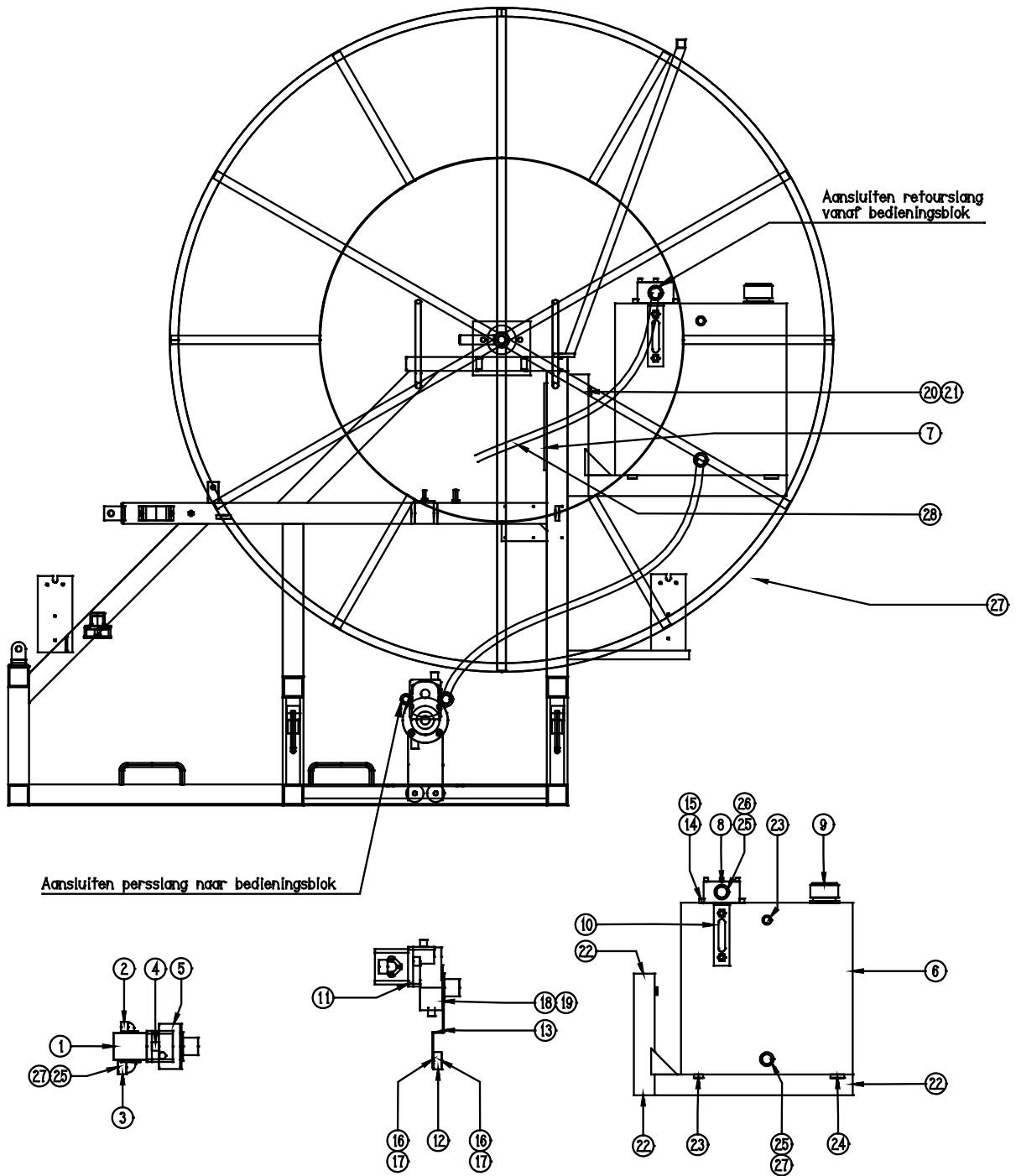


4SD 1010

**ZUSAMMENSTELLUNG ELEKTRISCH-HYDRAULISCHE FERNBEDIENUNG**  
**Nr. 9821010.0**

POS	ERSATZTEIL N°	AN- ZAHL	BENENNUNG
1	7784550	1	ANSCHLUßKASTEN 256
2	7784600	1	ANSCHLUßKASTEN 318
3	7779390 + 7779840	2	SCHALTER 6 POLIG (mono)
4	7779410 + 7779840	1	SCHALTER 3 POLIG
5	7714370	7	DIODE
6	7742670	1	KRONENSTREIFEN 6qmm 12P
7	7740220	40	HÜLSE 1 ½
8	7774180	1	STECKER 7 POLIG
9	1960042	1	KABEL 2x2.5qmm L=3500
10	1960036	1	KABEL 12x1.5qmm L=10000
11	1960012	1	KABEL 3x1qmm L=1680
12	1960010	1	KABEL 2x1qmm L=1400
13	7788302	4	ÜBERWURFMUTTER PG 7
14	7788402	4	ÜBERWURFMUTTER PG 7
15	7788305	2	ÜBERWURFMUTTER PG9
16	7788405	2	ÜBERWURFMUTTER PG9
17	7788311	2	ÜBERWURFMUTTER PG13.5
18	7788411	2	ÜBERWURFMUTTER PG13.5
19	7229005	1	VORSCHALTBLOCK
19a	7229416	1	BLOCK EINFACH NG6
19b	7229216	1	4/2 VENTIL 12V
19c	7229800	4	SECHSKANTSCHRAUBE M5 x 30
19d	7229110	1	DRUCKBEGRENZUNGSVENTIL
19e	7229389	1	STECKER GRAU
20	7229008	1	BLOCK 3-FACH
20a	7229406	1	BLOCK 3-FACH
20b	7229305	3	GESTEUERTES RÜCKSCHLAGVENTIL
20c	7229205	3	4/3 VENTIL 12V
20d	7229820	12	SECHSKANTSCHRAUBE M5 x 70
20e	7229388	3	STECKER SCHWARZ
20f	7229389	3	STECKER GRAU
21	7320578	2	GEWINDENIPPEL GE 15 LR
22	7321449	2	SCHRAUBSTÜCK ROS-A-15 LR
23	9820232.0	1	MONTAGEPLATTE
24	7320556	4	GEWINDENIPPEL GE 12 LR ½"
25	9987302.0	4	GEWINDENIPPEL GE 8 LR 3/8" BEARBEITET
26	3360757	4	JUSTIERSCHRAUBE M8x8 0,7 Mm BOHRUNG
27	7320286	4	KUPPLUNG RECHTWINKLIG ERW 12 L
28	7320554	2	SCHRAUBENKUPPLUNG GE 12 LR
29	7321443	2	SCHRAUBSTÜCK ROS 12 LR 3/8"
30	7390696	1	DROSSELVENTIL DV 10-07-1.0-P
31	3309560	2	SCHRAUBE M5 x 20 Elvz. DIN 84
32	3142050	2	MUTTER SELBSTSICHERND M5 Elvz. DIN 985
33	3027536	4	BOLZEN M8 x 16 Elvz. DIN 933
34	3726080	4	FEDERRING M8
35	0340138	1	HYDR. ROHR Ø12x1,5 L=150
36	7320062	2	SCHNEIDRING D 12
37	7321361	2	ÜBERWURFMUTTER M 12
38	7320246	1	EINSTELLBARE KUPPLUNG ERL 12 L
33	7320267	1	EINSTELLBARE KUPPLUNG ERT 12 L
40	7321442	1	SCHRAUBSTÜCK ROS-A-12 L
41	7321438	1	SCHRAUBSTÜCK ROS-A-10 L

# Sieger-HD Dränreiniger



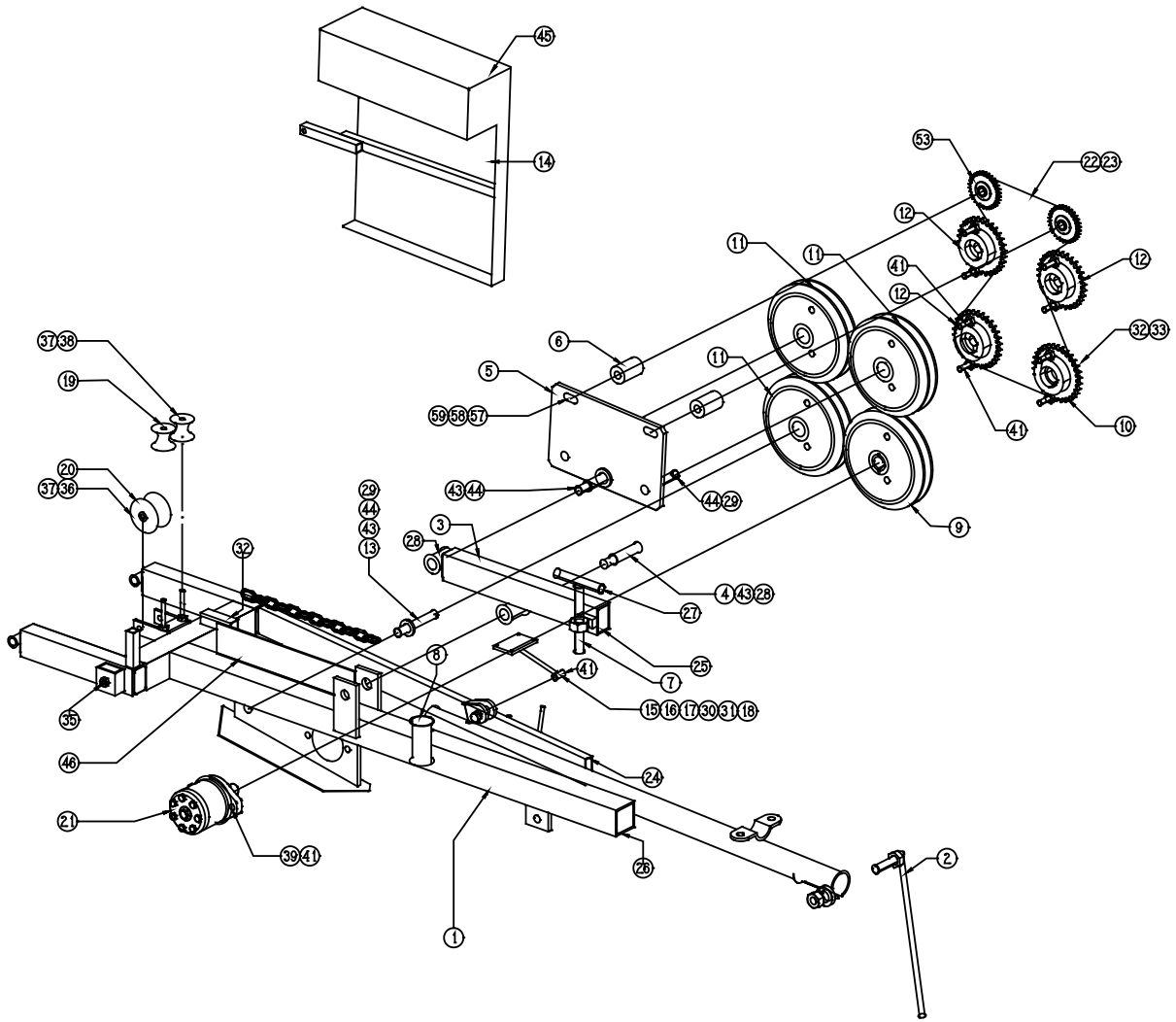
4SD 1011



**ZUSAMMENSTELLUNG EIGENE HYDRAULISCHE SPEISUNG**  
**Nr. 9821011.0**

<b>POS</b>	<b>ERSATZTEIL N°</b>	<b>AN- ZAHL</b>	<b>BENENNUNG</b>
1	7250620	1	PUMPE PLP 20-20 D 082 E2
2	7210240	1	PUMPENFLANSCH RECHTWINKLIG 1GA12
3	7210244	1	PUMPENFLANSCH RECHTWINKLIG 2GA34
4	6540235	1	KUPPLUNGSMUFFE BF2 14T
5	6540620	1	GETRIEBEKASTEN ML32-2-1/3
6	9820235.0	1	HYDRAULIKBEHÄLTER + STÜTZE
7	9820236.0	1	KLEMMPLATTE
8	7210856	1	RÜCKLAUFFILTER MPF 1001 P25 (ganz)
	7210140		FILTEREINSATZ CR 50/3
9	7210851	1	EINFÜLLVERSCHLUß TA80FL10B00C80
10	7210853	1	PEGELGLAS
11	3310670	4	SECHSKANTSCHRAUBE M8 x 25 Elvz. DIN 912
12	7907358	2	PUFFER Ø50 x 24
13	9820234.0	1	GETRIEBEKASTENBEFESTIGUNGSPLATTE
14	3027544	2	BOLZEN M8 x 25 Elvz. DIN 933
15	3765080	2	UNTERLEGSCHIEBE M8 Elvz. DIN 125A
16	3142100	4	MUTTER SELBSTSICHERND M10 Elvz. DIN 985
17	3765100	4	UNTERLEGSCHIEBE M10 Elvz. DIN 125A
18	3027580	2	BOLZEN M10 x 16 Elvz. DIN 933
19	3726100	2	FEDERRING M10 Elvz. DIN 127B
20	3060694	2	BOLZEN M12 x 160 Elvz. DIN 931
21	3142120	2	MUTTER SELBSTSICHERND M12 Elvz. DIN 985
22	7934600	3	ABDICHTSTOPFEN 60 x 60 x 4
23	7320115	2	SCHRAUBVERSCHLUß DP ½"
24	7320120	1	SCHRAUBVERSCHLUß DP ¾"
25	7320600	3	SCHRAUBENKUPPLUNG GE 22 LR
26	7320780	1	REDUZIERKUPPLUNG GRV-A-22/12 L
27	7128528	1	HYDR. SCHLAUCH 2SN 20 A05 A35 L=1900

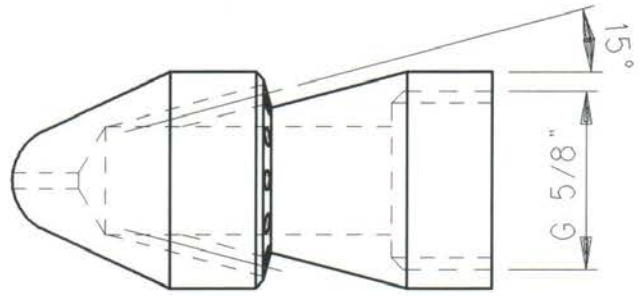
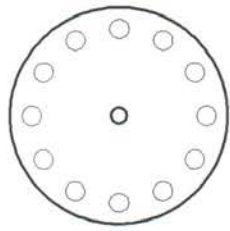
# Sieger-HD Dränreiniger



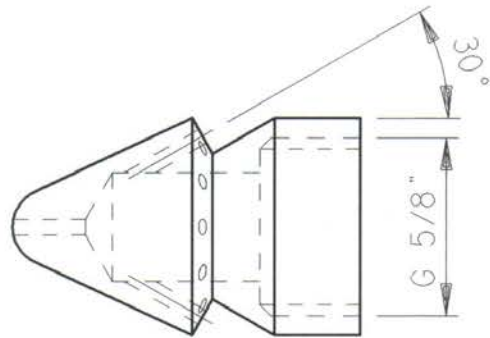
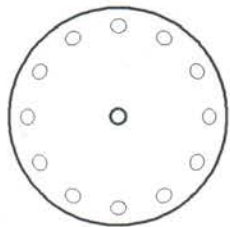
Slag cilinder moet 70 mm ingekort worden

**ZUSAMMENSTELLUNG SCHLAUCHANTRIEB ÜBER 4 GLEICHGROß ROLLEN**  
**Nr. 9821014.0**

<b>POS</b>	<b>ERSATZTEIL N°</b>	<b>AN- ZAHL</b>	<b>BENENNUNG</b>
1	9820109.0	1	SEITENARM
2	9820134.0	1	KLEMMBOLZEN
3	9820238.0	1	DRUCKROLLE HEBEBAUM
4	9015028.0	1	BOLZEN
5	9820239.0	1	GABEL DRUCKROLLE
6	9820241.0	2	SPANNBUCHSE
7	9820142.0	1	STELLBOLZEN DRUCKROLLE
8	9820150.0	1	DRUCKFEDER DRUCKROLLE
9	9820014.0	1	ANTRIEBSRAD MOTORSEITE Ø200
10	9820011.0	1	KETTENRAD MOTORSEITE GAT Ø35
11	9820013.0	3	ANTRIEBSRAD ANGETRIEBEN Ø200 + LAGER
12	9820012.0	3	KETTENRAD ANGETRIEBEN
13	9820157.0	1	WELLE ANGETRIEBEN RAD
14	9820240.0	1	SCHUTZKAPPE KETTE
15	9820152.0	1	STÜTZE METERZÄHLER
16	8200156	1	METERZÄHLER
17	8200152	1	RAD METERZÄHLER
18	4830140	1	ZUGFEDER d=1 D=10 Lbo=60 RVS
19	8257549	2	FÜHRUNGSSCHEIBE KLEIN Ø50
20	8257550	1	FÜHRUNGSSCHEIBE GROß Ø75
21	7240755	1	HYDROMOTOR T-SERIE 157cc
22	6100280	1	KETTE ½" x 5/16"
23	6180080	1	SCHÄKEL ½"
24	7934590	1	STOPFEN 60 x 20 x 2
25	7934595	1	STOPFEN 60 x 40 x 4
26	7934600	1	STOPFEN 60 x 60 x 4
27	7934259	2	STOPFEN Ø19 x 1,5
28	4110089	2	SCHMIERNIPPEL M8
29	3230390	3	SPLINT Ø5 x 40 Elvz. DIN 94
30	3309480	2	BOLZEN M4 x 16 Elvz. DIN 933
31	3142040	2	SELBSTSICHERNDE MUTTER M4 Elvz. DIN 985
32	3027540	2	BOLZEN M8 x 20 Elvz. DIN 933
33	3750282	1	KAROSSERIE RING M8 Elvz. DIN 9021
34	3027590	1	BOLZEN M10 x 35 Elvz. DIN 933
35	3060638	1	BOLZEN M10 x 80 Elvz. DIN 931
36	3142100	3	SELBSTSICHERNDE MUTTER M10 Elvz. DIN 985
37	3765100	2	SCHLIEßRING M10 Elvz. DIN 125A
38	3027636	2	BOLZEN M12 x 40 Elvz. DIN 933
39	3142120	9	SELBSTSICHERNDE MUTTER M12 Elvz. DIN 985
40	3142200	3	SELBSTSICHERNDE MUTTER M20 Elvz. DIN 985
41	3765200	4	SCHLIEßRING M20 Elvz. DIN 125A
42	7975145	1	STICKER SIEGER-HD
43	7975135	1	STICKER QUETSCHGEFAHR
44	6240404	2	KETTENRAD ½" z=18
45	3060768	2	BOLZEN M16 x 120 Elvz. DIN 931
46	3142160	2	SELBSTSICHERNDE MUTTER M16 Elvz. DIN 985
47	3765160	8	SCHLIEßRING M16 Elvz. DIN 125A

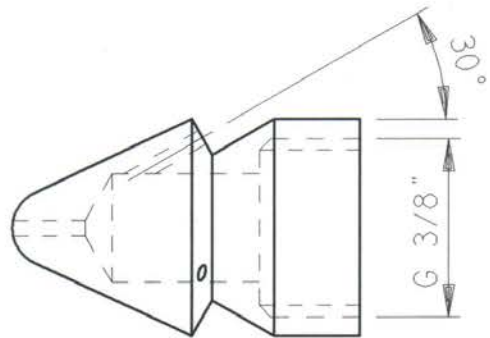
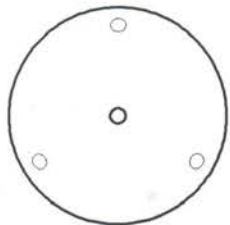


Spuitkop 12 gaats x 15° (STANDAARD) Nr. 8200420



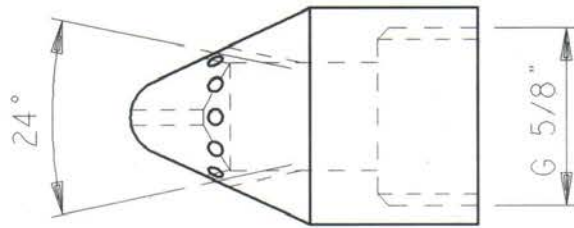
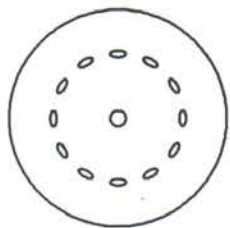
Spuitkop 12 gaats x 30°

Nr. 8200421



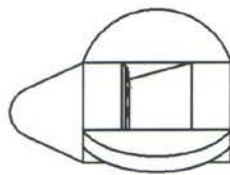
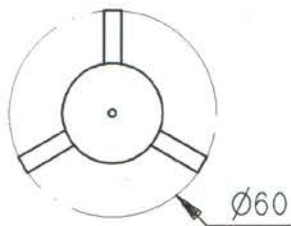
Spuitkop 3 gaats x 30°

Nr. 8200423

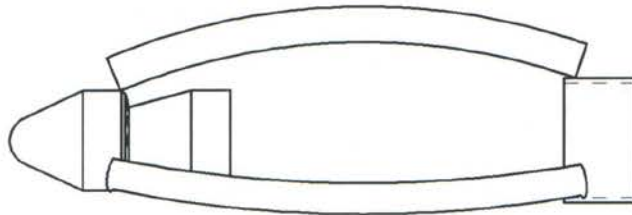
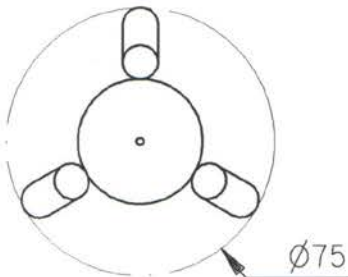


Sproeikop 12 + 1 gaats vooruit

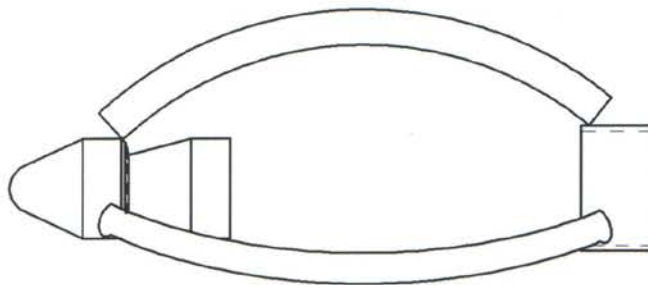
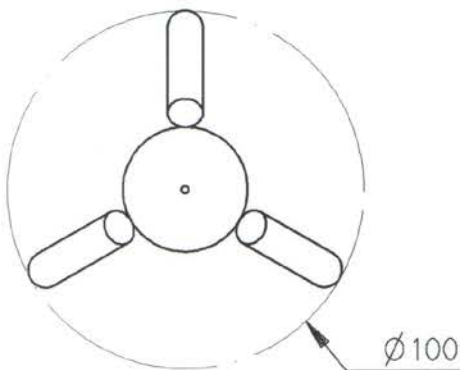
Nr. 9820220.0



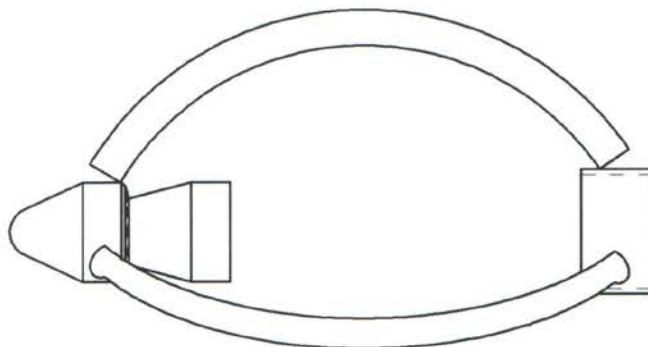
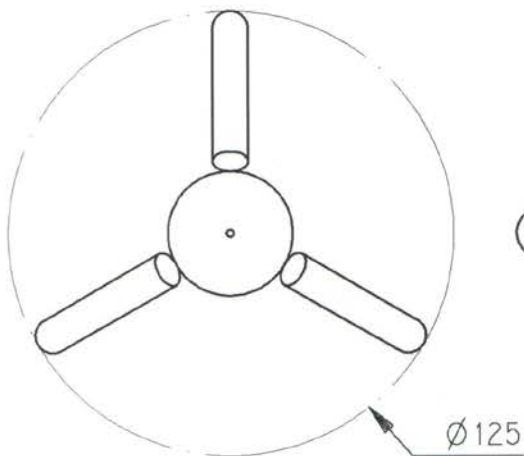
Spuitkop 12 gaats x 15° Diameter 60 Nr. 9820223.0



Spuitkop 12 gaats x 15° Diameter 75 Nr. 9820224.0



Spuitkop 12 gaats x 15° Diameter 100 Nr. 9820225.0



Spuitkop 12 gaats x 15° Diameter 125 Nr. 9820226.0