

Sieger Drain-Jet

www.sieger-machinery.com

BEDIENUNGSANLEITUNG INKLUSIVE ERSATZTEILLISTEN



Sieger Drain-Jet S
Sieger Drain-Jet HS
Sieger Drain-Jet WR



VOR INBETRIEBNAHME BEDIENUNGSANLEITUNG SORGFÄLTIG LESEN

Sieger
Handelsstraat 36 b
7482GW Haaksbergen
Niederlande

☎ +31 (0)53 – 303 12 65
@ info@sieger-machinery.com
🌐 www.sieger-machinery.com

Copyright ©

Alle Rechte vorbehalten. Eine Vervielfältigung, Speicherung in einer automatisierten Datei und/oder Veröffentlichung dieses Dokumentes in irgendeiner Art und Weise, sei es elektronisch, mechanisch durch Fotokopie, Mikrofilm oder irgendeine andere Art ist ohne vorherige schriftliche Genehmigung von Sieger nicht gestattet.

Änderungen

Dieses Dokument beruht auf den zum Zeitpunkt der Veröffentlichung aktuellen Daten. Da Sieger seine Produkte ständig verbessert, kann dieses Dokument ohne vorherige Bekanntgabe angepasst oder geändert werden.

Haftung

Dieses Dokument wurde mit großer Sorgfalt erstellt. Dennoch kann dieses Dokument Fehler enthalten. Sieger haftet weder für mögliche Fehler in diesem Dokument noch für die eventuell daraus entstehenden Folgen.

Sprache

- Ursprüngliche Anleitung
- Übersetzung der ursprünglichen Anleitung

Sieger ist ein eingetragener Handelsname von Modulen & Engineering Menzing B.V. mit Sitz in Haaksbergen.

VORWORT

Sehr geehrter Kunde, wir gratulieren Ihnen und freuen uns, dass Sie sich für einen Sieger Drain-Jet Drainagereiniger entschieden haben.

Mit dieser Qualitätsmaschine von Sieger sind Sie sich einer jahrelangen, wartungsarmen Reinigung von Drainagerohren sicher. Der Drain-Jet verfügt für eine problemlose Funktion des Antriebs des Drainageschlauchs über vier angetriebene Räder. Außerdem sorgt die Kombination aus starker Hochdruckpumpe und dem standardmäßig mitgelieferten Schlauch mit einer Länge von 500 Metern für eine hohe Reinigungskapazität. Der Drain-Jet Drainagereiniger ist im Betrieb wegen des standardmäßig vorhandenen Hydraulikarms sehr ergonomisch. Durch die einfache Bedienung können Sie sicher und effizient arbeiten.

Für Ihre eigene Sicherheit ist es sehr wichtig, dass das Gerät korrekt bedient und ordnungsgemäß gewartet wird. Lesen Sie diese Betriebsanleitung gründlich durch, bevor Sie die Maschine benutzen. Halten Sie sich an die Anweisungen, um Verletzungen oder materielle Schäden zu vermeiden. Setzen Sie sich bei Fragen mit Sieger in Verbindung.

INHALTSÜBERSICHT

| | | |
|----|----------------------------------|----|
| 1 | EINLEITUNG | 5 |
| 2 | SICHERHEIT | 9 |
| 3 | ALLGEMEINE BESCHREIBUNG..... | 11 |
| 4 | INBETRIEBNAHME | 13 |
| 5 | BEDIENUNG | 14 |
| 6 | WARTUNG | 24 |
| 7 | PROBLEMLÖSUNG..... | 31 |
| 8 | UMWELT | 32 |
| 9 | STILLEGUNG | 33 |
| 10 | TECHNISCHE SPEZIFIKATIONEN | 34 |
| 11 | OPTIONEN | 36 |
| 12 | ERSATZTEILE..... | 37 |

1 EINLEITUNG

Bestimmungsgemäßer Gebrauch

Der Drainagereiniger ist für die Reinigung von Drainagerohren bestimmt. Verwenden Sie den Drainagereiniger nicht für andere Zwecke.

Zielgruppe

Der Drainagereiniger darf nur von ausreichend ausgebildeten Personen bedient und gewartet werden, die diese Betriebsanleitung gelesen und verstanden haben.

Über diese Betriebsanleitung

In dieser Betriebsanleitung werden die Bedienung und Wartung des Sieger Drain-Jet Drainagereinigers behandelt.

Dieses Dokument gilt für die folgenden Modelle:

- Sieger Drain-Jet S (112202AS600)
- Sieger Drain-Jet HS (112202AS700)
- Sieger Drain-Jet WR (112202AS800)

Mitgelieferte Dokumentation

Zum Drainagereiniger wird folgende Dokumentation mitgeliefert:

- Betriebsanleitung (einschließlich Ersatzteillisten)
- Anleitung für die Kupplungswelle

Verfügbarkeit

Die Betriebsanleitung muss sich immer in der Fahrerkabine befinden. Falls eine Anleitung verloren geht, können Sie bei Sieger ein neues Exemplar bestellen oder dieses auf www.sieger-machinery.com herunterladen.

Kennzeichnungen im Text

- Dieses Zeichen kennzeichnet eine Aufzählung von Informationen
1. Vorangestellte Zahlen kennzeichnen eine zwingende Handlungsreihenfolge
- [1.] Zahlen in eckigen Klammern verweisen auf Teile in einer Illustration.

Links, rechts, vorne und hinten

Die Angaben „links“, „rechts“, „vorne“ und „hinten“ sind vom Fahrersitz in Fahrtrichtung gesehen zu verstehen.

Kundenservice

Haben Sie Fragen zum Sieger Drain-Jet, die in der Betriebsanleitung nicht beantwortet werden? Dann setzen Sie sich mit Sieger in Verbindung.

Weitere Anweisungen und Informationen finden Sie natürlich jederzeit auf unserer Website www.sieger-machinery.com

Garantie

Falls, trotz korrekter Bedienung und vorgeschriebener Wartung, ein Defekt auftritt, haben Sie selbstverständlich ein Recht auf Garantie. Das Garantierecht erlischt, wenn der Defekt zurückzuführen ist auf:

- Normalen Verschleiß
- Nichtbeachten von Anweisungen, die sich am Drainagereiniger befinden
- Nichtbeachten von Anweisungen in dieser Betriebsanleitung
- Mangelhafte Wartung
- Die Verwendung von Nicht-Originalteilen
- Außergewöhnliche äußere Einflüsse
- Eine nicht von Sieger zugelassene Veränderung

Sieger handhabt die Garantiebedingungen, die entsprechend der Bedingungen der niederländischen Metallunion (Metaalunie) gelten. Eine Übersicht der Allgemeinen Geschäftsbedingungen von Sieger finden Sie online auf unserer Website.

Maschinenidentifikation

Tragen Sie die Identifikationsangaben der Maschine ein.

Diese Angaben finden Sie auf dem Typenschild. Das Typenschild finden Sie auf dem Rohr neben der Aufnahme des Oberlenkers vom Dreipunkt-Kraftheber. Tragen Sie auch das Lieferdatum ein.



Typ:

Seriennr.

Jahr

Gewicht kg

Lieferdatum

Sie können die Maschine auch online auf www.sieger-machinery.com registrieren. Durch die Produktregistrierung sind wir in der Lage Ihre Benutzererfahrung zu optimieren. Durch eine Registrierung erhalten Sie mehrere Vorteile. Zum Beispiel erhalten Sie die neusten Meldungen in Bezug auf Technik und die Benutzung des Drain-Jet Drainagereinigers. Und wir informieren Sie ebenfalls über die aktuellen Entwicklungen bei Sieger, damit Sie immer auf dem Laufenden bleiben.

EG-Konformitätserklärung (gilt nur für Europa)

Hersteller: Modulen & Engineering Menzing B.V.
Adresse: Handelsstraat 36b
Postleitzahl: 7482 GW

Produktidentifikation:

Produktbeschreibung: Drainagereiniger
Typ oder Modell: Drain-Jet S
Drain-Jet HS
Drain-Jet WR
Seriennummer: Pxxxxxx/xx

Entspricht den Anforderungen:

EU-Richtlinie: 2006/42/EG, in Bezug auf Maschinen

Haaksbergen, Februar 2015



E. Jansen
Direktor
Modulen & Engineering Menzing B.V.

2 SICHERHEIT

Einleitung

Lesen Sie diese Betriebsanleitung, bevor Sie die Maschine benutzen. Halten Sie sich an die Anweisungen, um Verletzungen oder materielle Schäden zu vermeiden. Setzen Sie sich bei Fragen mit Sieger in Verbindung.

SEIEN SIE VORSICHTIG! ES GEHT UM IHRE EIGENE SICHERHEIT UND DIE SICHERHEIT ANDERER!

Symbole, die in dieser Betriebsanleitung verwendet werden

In dieser Betriebsanleitung werden die folgenden Symbole verwendet:



WARNUNG

Weist auf eine Gefahrensituation hin, die, insofern sie nicht vermieden wird, zum Tod oder zu ernsthaften Verletzungen führen kann.

ACHTUNG

Weist auf eine Gefahrensituation hin, die, insofern sie nicht vermieden wird, zu materiellem Schaden führen kann.



Dieses Symbol weist auf ergänzende Informationen oder Anmerkungen hin. Dieses Symbol wird nicht dazu verwendet, um auf Gefahrensituationen hinzuweisen.

Sicherheitshinweise (Aufkleber)

Der Drainagereiniger ist mit verschiedenen Symbolen gekennzeichnet, um auf potenziell gefährliche Situationen, das Tragen von persönlicher Schutzausrüstung oder einen Verweis auf eine vorgeschriebene Handlung in dieser Betriebsanleitung hinzuweisen.



Aufkleber Augenschutz

Aufkleber mit dem Hinweis, dass das Tragen eines Augenschutzes vorgeschrieben ist.



Aufkleber Betriebsanleitung

Verweist auf eine vorgeschriebene Handlung.



Aufkleber bewegliche Teile

Warnung vor einer mechanischen Gefahr: Hineinziehen durch bewegliche Teile.



Aufkleber Einklemmgefahr

Warnung vor einer mechanischen Gefahr: Einklemmen durch bewegliche Teile.

3 ALLGEMEINE BESCHREIBUNG

Einleitung

Der Drainagereiniger besteht aus folgenden Komponenten:

- Rahmen
- Kupplungswelle
- Hydrauliksystem
- Schlauchhaspel
- Seitenarm mit Schlauchantrieb
- Meterzähler
- Führungsarm
- Membranpumpe
- Druckregler
- Filter
- Flexibles Schlauchteil
- Sprühdüse

Rahmen

Der Rahmen verfügt für den Transport mit einem Gabelstapler über Anschlagösen. Der Rahmen wird an den Dreipunkt-Kraftheber Ihres Traktors angekuppelt.

Kupplungswelle

Der Drainagereiniger wird mit einer Kupplungswelle geliefert. Diese muss möglicherweise gekürzt werden. Die Kupplungswelle wird über die Zapfwelle des Traktors angetrieben.

Hydrauliksystem

Das Hydrauliksystem wird an das doppelwirkende Ventil des Traktors oder das einfachwirkende Ventil mit freiem Rücklauf angeschlossen. Die Maschine wird über den Vierfachventilblock bedient. Die Ab- und Aufrollgeschwindigkeit wird mit Hilfe der regelbaren Drosselung neben dem Ventilblock gesteuert.

Schlauchhaspel

Wegen ihres großen Durchmessers, kann die Schlauchhaspel einen Spülschlauch von maximal 500 Metern Länge aufwickeln. Der Drainagereiniger ist standardmäßig mit einem Spülschlauch in dieser Länge ausgerüstet.

Seitenarm mit Schlauchantrieb

Der Auslegerarm wird über Hydraulikzylinder gesteuert, um den Führungsarm vor dem Drainagerohr zu positionieren. Der Schlauchantrieb besteht aus vier angetriebenen Gummirollen.

Meterzähler

Der Meterzähler befindet sich hinter den Antriebsrollen. Der Zähler misst die abgewickelte Schlauchlänge und kann die Stelle einer Verstopfung angeben.

Führungsarm

Vor dem Transport auf öffentlichen Straßen muss der Führungsarm, entsprechend der Anweisungen in dieser Betriebsanleitung, eingeklappt und gesichert werden.

ACHTUNG

- Bevor der Auslegerarm eingeklappt werden kann, muss kontrolliert werden, dass sich der Spülschlauch nicht im knickenden Teil des Auslegerarms befindet.
- Den Schachtbogen eindrehen, bevor die Maschine eingeklappt wird (der Schachtbogen berührt ansonsten die Schlauchhaspel).

Membranpumpe

Die Wasserpumpe ist eine Saugmembranpumpe, die über die Zapfwelle des Traktors angetrieben wird. Die empfohlene Drehzahl der Pumpe beträgt zwischen 350 und 370 U/min. Die maximal zulässige Drehzahl beträgt 540 U/min.

Druckregler

Sie können den Wasserdruck mit Hilfe des Druckreglers regeln. Über einen Hebel am Druckregler kann die Pumpe, zum Beispiel beim Positionieren des Führungsarms vor dem Drainagerohr, entlastet werden. Der optimale Arbeitsdruck beträgt 30 - 35 bar.

| Pumpdruck (bar) | Sprühdüsendruck (bar) | L/min bei 500 Meter |
|-----------------|-----------------------|---------------------|
| 20 | 3,8 | 45 |
| 25 | 6,1 | 50 |
| 30 | 6,7 | 55,5 |
| 35 | 9,9 | 58,3 |
| 40 | 11 | 65 |
| 50 | 12,8 | 68,7 |

Der Rücklaufschlauch des Druckreglers wird an der Oberseite des Führungsarms angeschlossen. Das Wasser „schmiert“ und reinigt den Spülschlauch.

Filter

Der Ansaugschlauch verfügt über einen Ansaugkorb. Der Ansaugfilter befindet sich vor der Membranpumpe.

Flexibles Schlauchteil

Der flexible Schlauchteil zwischen Spülschlauch und Sprühdüse sorgt dafür, dass der Sprühdüse in der Mitte des Drainagerohrs bleibt.

Sprühdüse

Die Standardprühdüse hat 13 Löcher: Ein Loch nach vorne und 12 in einem Winkel von 15 ° nach hinten gerichtet.

4 INBETRIEBNAHME

Einleitung

- Kontrollieren Sie den Drainagereiniger bei Lieferung auf eventuelle Transportschäden. Melden Sie eventuelle Transportschäden unmittelbar dem Spediteur und an Sieger.

Kupplungswelle

Die Länge der Kupplungswelle (Außen- und Innenprofilrohr und beide Schutzhülsen) muss möglicherweise angepasst werden. Siehe die entsprechenden Anweisungen im mitgelieferten Handbuch für die Kupplungswelle.

ACHTUNG

Lassen Sie die Pumpe nicht länger als zwei Minuten ohne Wasserzufuhr laufen.

Inbetriebnahme nach dem Winterlager

- Membranpumpe: lassen Sie das Frostschutzmittel ab (falls zutreffend). Entsorgen Sie das Frostschutzmittel entsprechend der in Ihrem Land geltenden Vorschriften.

5 BEDIENUNG

Einleitung

In diesem Kapitel wird die Bedienung des Drainagereinigers beschrieben.



Sicherheit

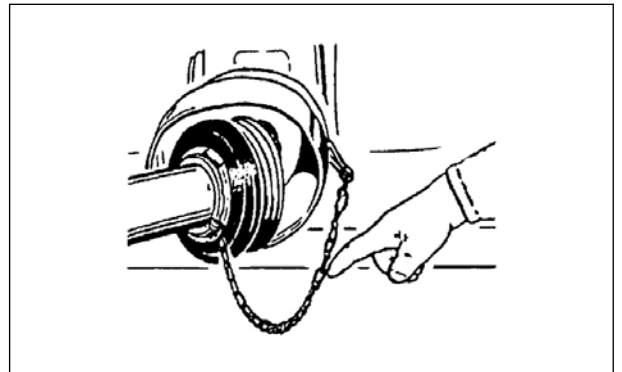
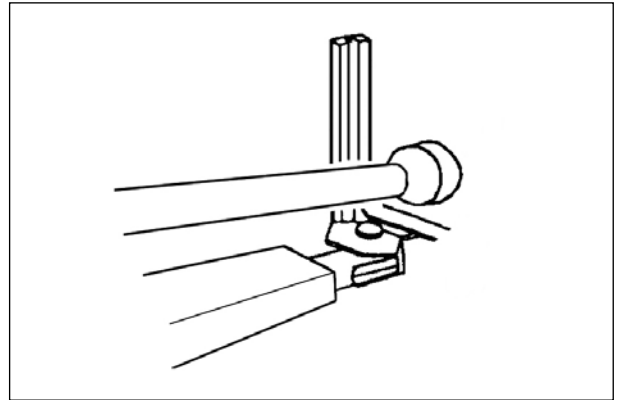
- Lassen Sie den Motor des Traktors, wegen des Risikos einer Kohlenmonoxidvergiftung, niemals in einem geschlossenen Raum laufen (auch nicht, wenn Fenster und Türen geöffnet sind).
- Der Führungsarm darf niemals als Hebewerkzeug verwendet werden.
- Tragen Sie einen Augenschutz (Sicherheitsbrille). Wegen des hohen Drucks, können kleine, harte Gegenstände mit hoher Geschwindigkeit umherfliegen.
- Bereiten Sie die Maschine für den Transport auf öffentlichen Straßen vor.
- Kontrollieren Sie die Beleuchtung. Lassen Sie sich bei der Kontrolle der Bremsleuchten von jemandem helfen.
- Stellen Sie gegebenenfalls die Spiegel des Traktors ein.



Im Bereich des Führungsarms der Maschine besteht Einklemmungs- und Verletzungsgefahr. Begeben Sie sich niemals unter den Führungsarm, wenn dieser angehoben ist.

An den Traktor ankuppeln

1. Sorgen Sie gegebenenfalls für ausreichende Beleuchtung.
2. Kuppeln Sie den Drainagereiniger an den Traktor an.
3. Schalten Sie die Zapfwelle und den Motor des Traktors aus und nehmen Sie den Zündschlüssel mit.
4. Schließen Sie die (eventuell angepasste) Kupplungswelle an die Zapfwelle des Traktors an.
5. Befestigen Sie die Schutzhülse an der Traktorseite mit einer Sicherungskette am Traktor, damit diese nicht mitdreht.
6. Kontrollieren Sie, ob die Schutzhülse am Drainagereiniger mit der anderen Sicherungskette gegen Mitdrehen gesichert ist.
7. Schließen Sie die Hydraulikschläuche an. Der Anschluss an der Pumpenseite ist rot markiert.
8. Schließen Sie den siebenpoligen Stecker an die Steckdose des Traktors an, um die Funktion von Brems- und Blinkleuchten sicherzustellen.
9. WR-Modell: Schließen Sie den Stecker für den Stromkreislauf (schwarz -/weiß +) an.



ACHTUNG

Die maximale zulässige Drehzahl der Traktorzapfwelle beträgt 540 U/min. Überschreiten Sie diese Drehzahl nicht.

ACHTUNG

Verwenden Sie die Ketten nicht, um die Kupplungswelle damit aufzuhängen.



Stellen Sie sich nicht auf die Kupplungswelle. Während des Betriebs kann die Kupplungswelle sehr heiß werden. Fassen Sie die Kupplungswelle während des Betriebs und kurz danach nicht an.



- Drehende Teile (Kupplungswelle)
- Verwenden Sie die Kupplungswelle nur mit vorhandenen und intakten Schutzhüllen und Schutzkappen.
- Bleiben Sie außerhalb des Bereichs der drehenden Kupplungswelle.
- Bevor Wartungsarbeiten an der Kupplungswelle durchgeführt werden:
- Schalten Sie die Zapfwelle und den Motor des Traktors aus.
- Ziehen Sie den Zündschlüssel vom Zündschloss ab.

Bedienung Hydrauliksystem

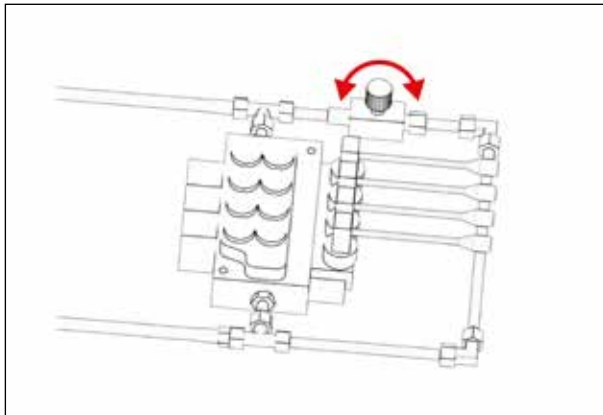
Die Maschine wird über den Vierfachventilblock bedient. Die Ab- und Aufrollgeschwindigkeit wird mit Hilfe der regelbaren Drosselung neben dem Ventilblock gesteuert.

Die Aufkleber auf der Bedientafel stellen die verschiedenen Funktionen der Hebel grafisch dar.

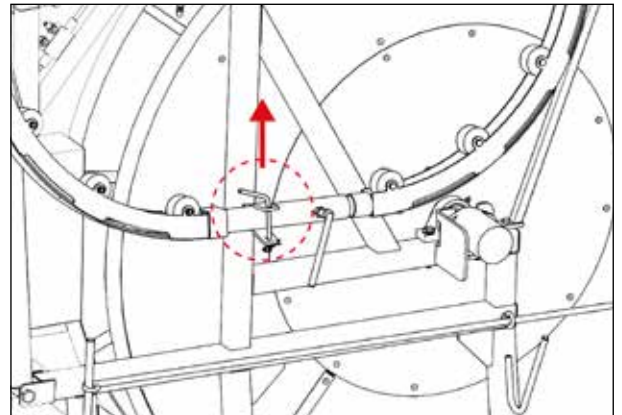
Hinweis: Hebel 4 trifft nur für das HS- und WR-Modell zu.

| Hebel 4 (HS/WR-Modell) | Hebel 3 | Hebel 2 | Hebel 1 |
|---------------------------|----------------------|--|-----------|
| Nach hinten pendeln | Auslegerarm heben | Auslegerarm ausfahren Auslegerarm ausklappen | Abrollen |
| | | | |
| Nach vorne pendeln | Auslegerarm absenken | Auslegerarm einfahren Auslegerarm einklappen | Aufrollen |

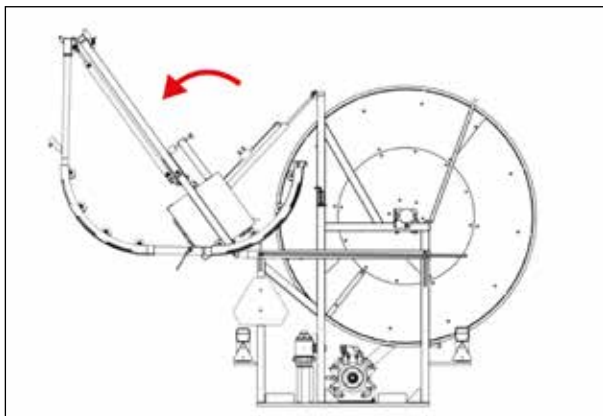
Bedienung der Maschine: abrollen (Zufuhr)



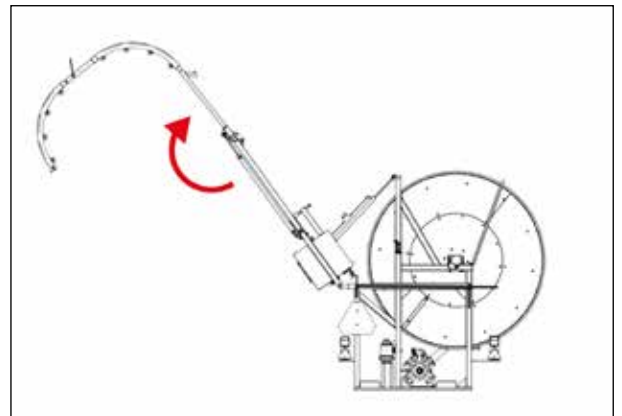
- 1 Setzen Sie das Hydrauliksystem unter Druck.
Die Geschwindigkeit kann über das Drosselventil geregelt werden.



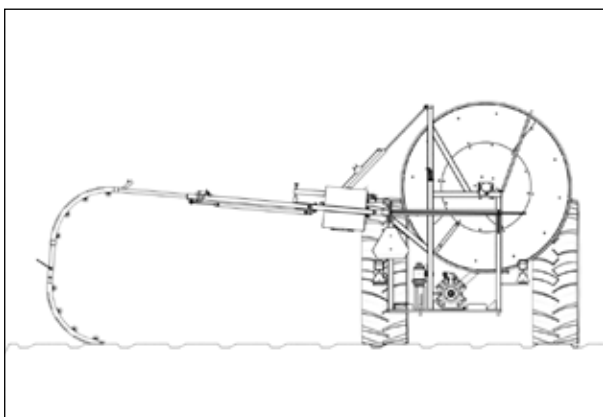
- 2 Bewegen Sie den Auslegerarm aus der Transportstandsicherung



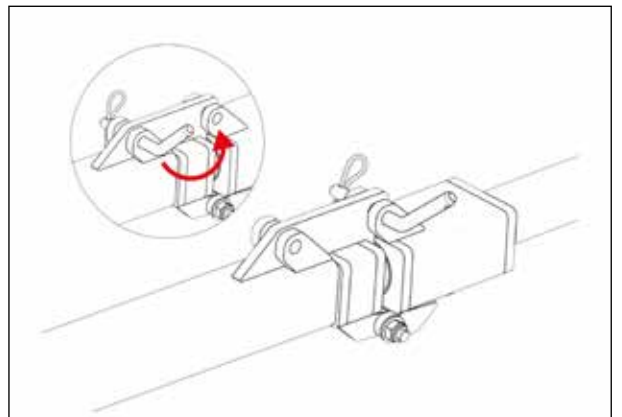
- 3 Senken Sie den Auslegerarm $\pm 45^\circ$ ab (Hebel 3).



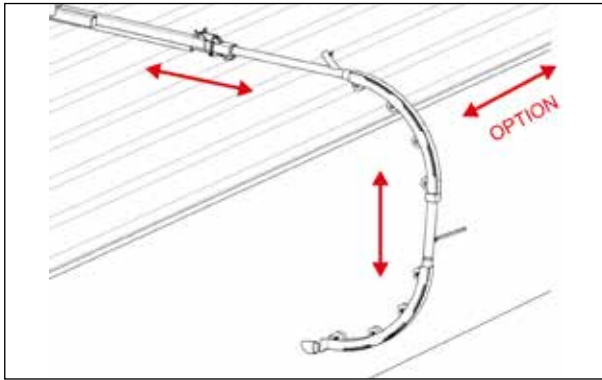
- 4 Klappen Sie den Auslegerarm so weit wie möglich aus (Hebel 2).



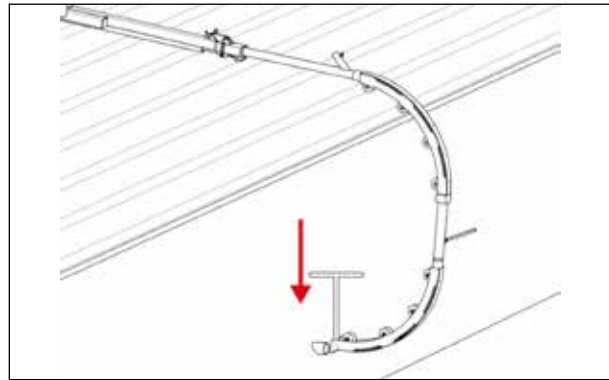
- 5 Senken Sie den Auslegerarm bis auf den Boden ab (Hebel 3).



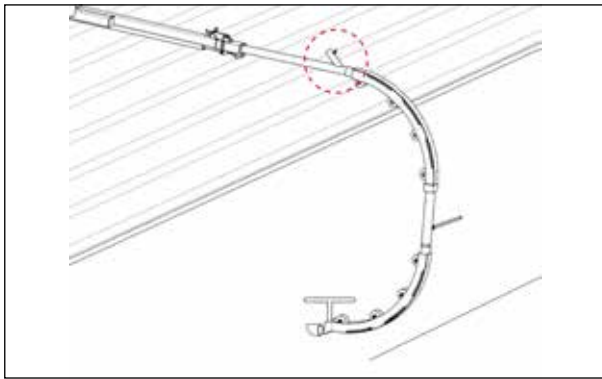
- 6 Vom Transportstand in den Arbeitsstand schalten
Den Zylinder eventuell mit Hebel 2 ± 1 cm einfahren.



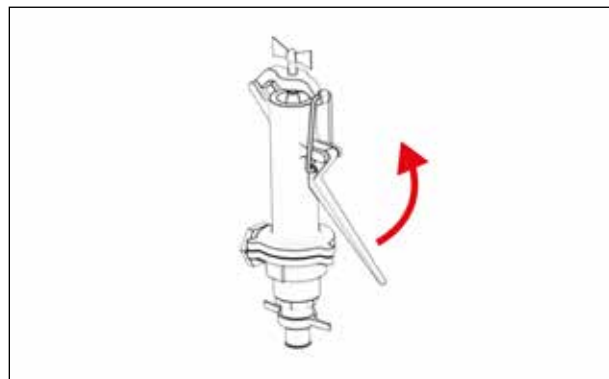
7 Fahren Sie den Traktor zum Graben oder Schacht. Positionieren Sie den Schachtbogen vor der Drainage.



8 Sichern Sie den Schachtbogen mit dem Erdanker.

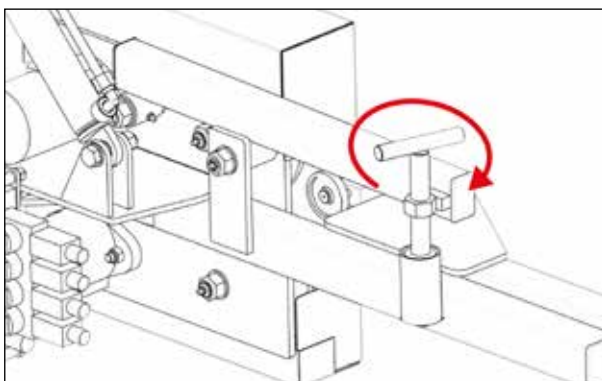


9 Legen/hängen Sie den Ansaugschlauch in den Graben oder Wassertank. Schließen Sie den Rücklaufschlauch des Druckreglers an der Oberseite des Führungsarms an. Das Wasser „schmiert“ und reinigt den Spülschlauch.

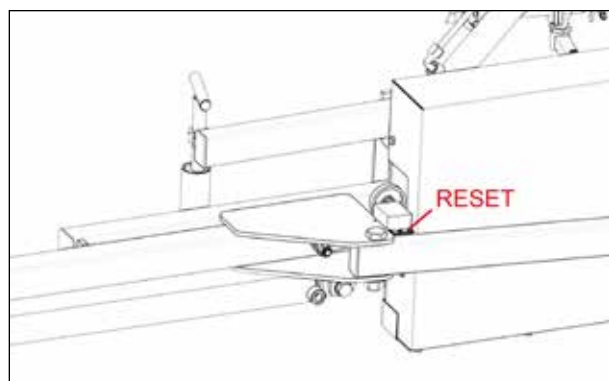


10 Druckregler entspannen. Zapfwelle einschalten.

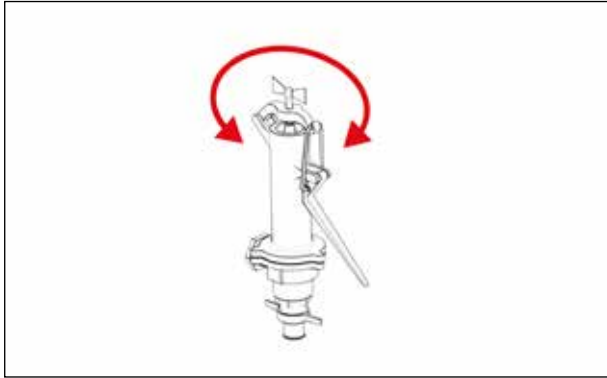
Die empfohlen Drehzahl der Pumpe beträgt 350 – 370 U/min. Halten Sie die Drehzahl möglichst niedrig, um den Arbeitsdruck von 30-35 bar zu erreichen.



11 Rollen Sie die Schlauchhaspel langsam ab und drücken Sie die Spannrolle an bis der Antrieb nicht mehr durchrutscht.



12 Rollen Sie den Schlauch vorsichtig ab, bis sich die Düse etwa drei Zentimeter vor dem Drainagerohr befindet (Hebel 1). Stellen Sie den Meterzähler auf 0.



- 13 Spannen Sie den Druckregler an und stellen Sie diesen auf 35 bar ein.
-
- 14 Rollen Sie den Schlauch mit ± 30 m/min ab. Wenn der Schlauch stecken bleibt oder die Antriebsräder durchrutschen, ziehen Sie den Schlauch ± 15 Meter zurück. Fahren Sie danach mit dem Abrollen fort, wenn das Ende noch nicht erreicht war.
-
- 15 Wenn die Sprühdüse nach etwa 50 Metern wegen einer starken Verschmutzung stecken bleibt: ziehen Sie den Schlauch vollständig zurück, damit der Schmutz aus dem Drainagerohr gespült wird. Reinigen Sie den nächsten Abschnitt auf die gleiche Weise.



Achten Sie darauf, dass sich niemand im Arbeitsbereich der Maschine befindet, wenn die Maschine bedient wird.

- Entfernen Sie den Sicherungsstift am Scharnier nur, wenn der Auslegerarm auf den Boden gestützt ist.
- Kommen Sie nicht mit Ihren Händen zwischen die Antriebsräder.

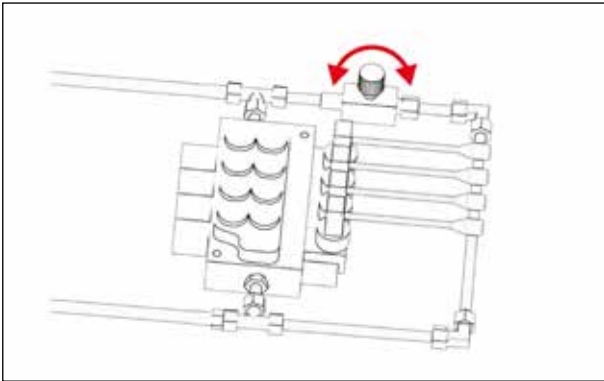
ACHTUNG

- Vermeiden Sie ein Knicken des Polyethylenschlauchs, indem Sie den Schachtbogen höchstens 5 bis 10 Zentimeter von der Drainage entfernt positionieren.
- Heben Sie den Drainagereiniger bis die Zapfwelle sich in einem Winkel von 10 Grad (maximal 12 Grad) befindet.
- Stoppen Sie bei einer Verstopfung sofort.
- Stoppen Sie bei Erreichen des Endes des Drainagerohrs sofort.
- Lassen Sie den Spülschlauch niemals länger als 10 Minuten in der Drainage stillstehen.
- Ziehen Sie den Schlauch mit einer niedrigeren Geschwindigkeit wieder zurück.

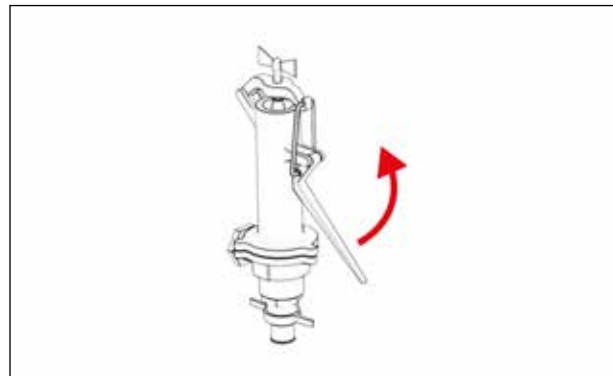
ACHTUNG

Wenn sich die Sprühdüse in der Drainage befindet:

- Schalten Sie die Pumpe nicht aus!
- Lassen Sie den Druck auf dem Schlauch!
- Bleiben Sie immer an der Maschine!

Bedienung der Maschine: aufrollen

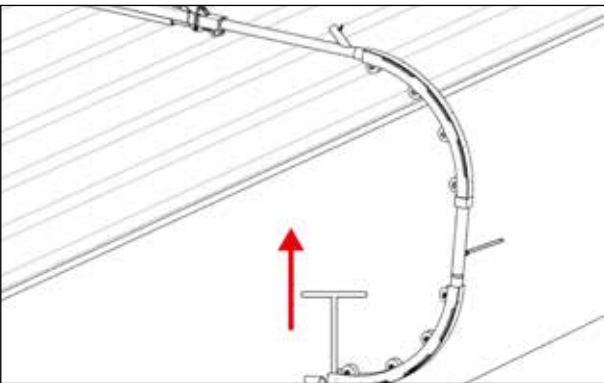
1 Lassen Sie die Schlauchhaspel aufrollen, wenn das Ende der Drainage erreicht wurde. Verringern Sie mit dem Drosselventil die Geschwindigkeit auf 20 bis 25 Meter pro Minute. Behalten Sie dabei den Meterzähler im Blick. Halten Sie die Schlauchhaspel an, wenn der Schlauch aus der Drainage gezogen ist.



2 Druckregler entspannen

3 Zapfwelle ausschalten.

4 Ansaugschlauch aus dem Wasser nehmen.

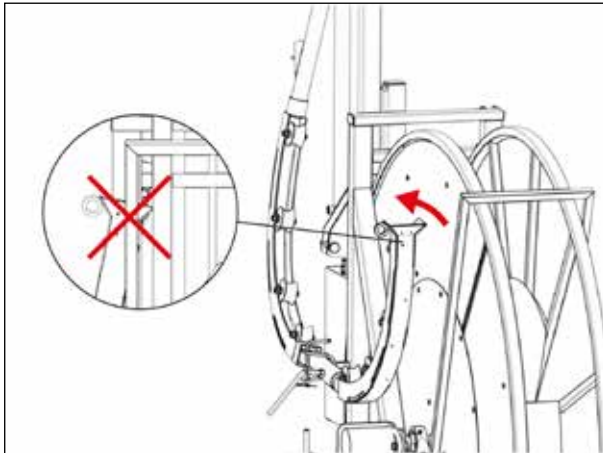


5 Erdanker entfernen.

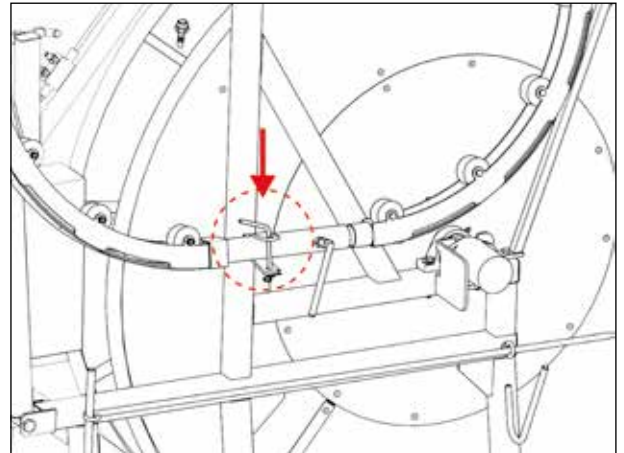
6 Den Auslegerarm etwas anheben und zur nächsten Drainage fahren.

7 Ansaugschlauch aus dem Wasser nehmen.

Einklappen und Transport



- 1 Drehen Sie den Schachtbogen vor dem Einklappen etwas zur Seite, damit dieser die Schlauchhaspel nicht beschädigen kann.



- 2 Beim Transport über öffentliche Straßen muss der Auslegerarm eingeklappt und der Öldruck von der Maschine abgelassen werden. Vergessen Sie nicht den Auslegerarm im Transportstand zu sichern.

ACHTUNG

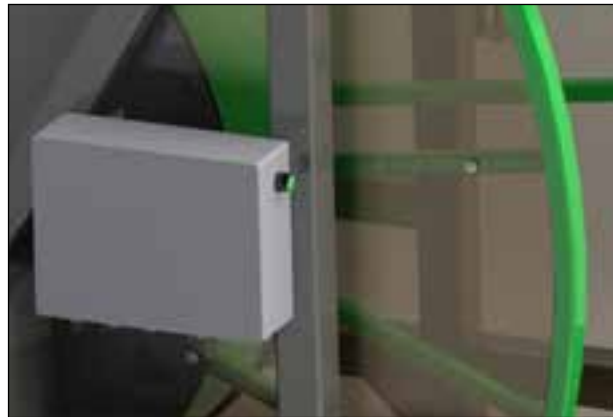
- Drehen Sie den Schachtbogen vor dem Einklappen etwas zur Seite.
- Sichern Sie beim Transport über öffentliche Straßen den Auslegerarm immer im Transportstand.

Fernbedienung

(Option WR)

Schließen Sie die Stromversorgung des Empfängers an. Drücken Sie anschließend den „grünen“ Startknopf auf der Fernbedienung. Nun leuchtet eine grüne Kontrollleuchte im ABS-Gehäuse.

Wenn die grüne Kontrollleuchte am ABS-Gehäuse leuchtet, kann die Maschine bedient werden.



Bedienung

(Option WR)

| | | |
|--|--|---|
| <p>1. Nach vorne pendeln</p> | | <p>2. Nach hinten pendeln</p> |
| <p>3. Auslegerarm absenken</p> | | <p>4. Auslegersarm heben</p> |
| <p>5. Einfahren</p> | | <p>6. Ausfahren</p> |
| <p>7. Aufrollen Start: Knopf drücken Arretierung: Doppelklick Stopp: Knopf drücken</p> | | <p>8. Abrollen Start: Knopf drücken Arretierung: Doppelklick Stopp: Knopf drücken</p> |



Entfernen Sie sich nicht von der laufenden Maschine. Drücken Sie im Notfall den roten Notaus-Schalter an der Oberseite der Fernbedienung!

Sicherung austauschen

(Option WR)

Die Sicherung befindet sich im Empfänger. Der Empfänger der Fernbedienung ist im ABS-Gehäuse montiert.

1. Trennen Sie die Stromversorgung vom Traktor.
2. Nehmen Sie den Deckel vom ABS-Gehäuse (6 Schrauben) ab.
3. Demontieren Sie den Stecker an der Vorderseite des Empfängers. Achtung: ziehen/schieben Sie die lilafarbene Lippe nach außen. Nun ist die Sicherung vom Stecker entfernt und der Stecker kann aus dem Empfänger genommen werden.
4. Schrauben Sie den Empfänger aus dem ABS-Gehäuse.
5. Entfernen Sie die Vorderseite des Empfängers, indem Sie die beiden Schrauben lösen. Schieben Sie das Innere vorsichtig aus dem Gehäuse.
6. Tauschen Sie die 20-A-Sicherung aus.
7. Montieren Sie das Innere wieder im Gehäuse und setzen Sie den Empfänger wieder in das ABS-Gehäuse ein. Montieren Sie den Deckel mit den sechs zugehörigen Schrauben.



6 WARTUNG

Einleitung

In diesem Kapitel wird die Wartung des Drainagereinigers beschrieben. Setzen Sie sich für Wartungsarbeiten, die nicht in dieser Betriebsanleitung beschrieben sind, mit Sieger in Verbindung.

Vermeiden Sie, dass Öle oder Fette auf dem Spülschlauch verschüttet werden. Dies kann zum Durchrutschen beim Ein- und Ausführen führen.



Sichere Wartung

- Benutzen Sie den Drainagereiniger nicht, wenn Teile verschlissen oder beschädigt sind. Verwenden Sie beim Austausch Originalteile für den Sieger Drain-Jet.
- Lassen Sie den Motor des Traktors, wegen des Risikos einer Kohlenmonoxidvergiftung, niemals in einem geschlossenen Raum laufen (auch nicht, wenn Fenster und Türen geöffnet sind).
- Tragen Sie einen engschließenden Overall, Augenschutz (Hydrauliköl) und Fußschutz.
- Verwenden Sie geeignetes und gut passendes Werkzeug.
- Sorgen Sie bei Wartungs- und Reparaturarbeiten dafür, dass niemand die Maschine einschalten kann. Kuppeln Sie die Maschine insgesamt vom Traktor ab.
- Ziehen Sie Schrauben und Muttern mit dem richtigen Drehmoment an (siehe Kapitel „Drehmomente“)

Hydrauliksystem

Schmutz ist der größte Feind von Hydrauliksystemen:

- Arbeiten Sie mit sauberen Händen und sauberem Werkzeug.
- Reinigen Sie vor der Demontage die Umgebung des Bauteils.
- Decken Sie den Bereich eines demontierten Bauteils ab.
- Verschließen Sie einen abgekoppelten Schlauch mit dem vorhandenen Stopfen.



Tauschen Sie beschädigte oder undichte Hydraulikschläuche sofort aus



Versuchen Sie NIEMALS ein Leck mit Ihren Fingern zu lokalisieren. Verwenden Sie dazu ein Stück Pappe. Hydrauliköl, das unter hohem Druck steht, kann durch die Haut dringen. Hydrauliköl, das durch die Haut gedrungen ist, stellt einen Notfall dar. Infektionsgefahr! Suchen Sie unverzüglich einen Arzt auf!

Kupplungswelle

Kontrollieren Sie die Kupplungswelle täglich.

Tauschen Sie beschädigte Schutzhüllen und Schutzkappen der Kupplungswelle sofort aus. Verwenden Sie ausschließlich Originalteile.



- Drehende Teile (Kupplungswelle)
- Verwenden Sie die Kupplungswelle nur mit vorhandenen und intakten Schutzhüllen und Schutzkappen.
- Bleiben Sie außerhalb des Bereichs der drehenden Kupplungswelle.
- Bevor Wartungsarbeiten an der Kupplungswelle durchgeführt werden:
- Schalten Sie die Zapfwelle und den Motor des Traktors aus.
- Ziehen Sie den Zündschlüssel vom Zündschloss ab.

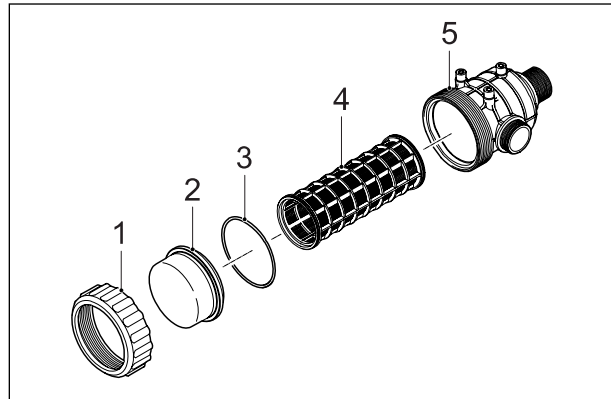
Reparatur des Spülschlauchs

Ist ein Schlauch beschädigt, muss der beschädigte Teil entfernt werden. Die Schlauchteile können mit einem Schlauchverbinder (106901PA252) und zwei Klemmhülsen (106901PA253) miteinander verbunden werden.

Ansaugfilter

Reinigen Sie das Filterelement täglich:

1. Entfernen Sie den Überwurfing [1].
2. Entfernen Sie den Deckel [2].
3. Entfernen Sie den O-Ring [3].
4. Entfernen und reinigen Sie das Filterelement [4]
5. Setzen Sie die Teile wieder in das Filtergehäuse ein.



Membranpumpe

Druckakkumulator

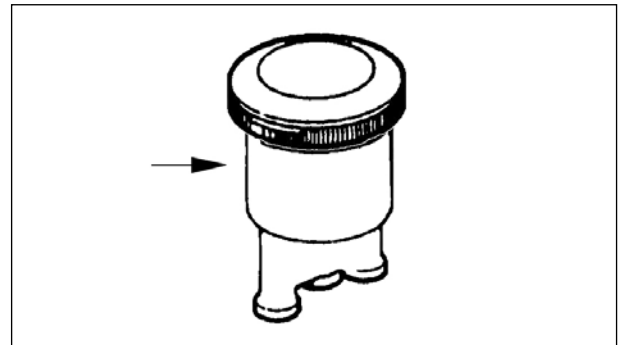
Kontrollieren Sie mit Hilfe einer Druckluftpistole mit Manometer - derselbe Typ, der zur Messung des Luftdrucks in Autoreifen verwendet wird - die richtige Luftfüllung des Druckakkumulators. Die Luftfüllung hängt entsprechend der folgenden Tabelle vom Druckfeld ab, in dem die Pumpe betrieben wird:

| ARBEITSDRUCK PUMPE | | DRUCK LUFTFÜLLUNG AKKUMULATOR | |
|--------------------|---------|-------------------------------|--------|
| Bar | Psi | Bar | Psi |
| 10-20 | 145-290 | 5-7 | 73-102 |
| 20-50 | 290-725 | 7 | 102 |

Ölstand

Kontrollieren Sie den Ölstand täglich (nachdem die Pumpe mindestens 10 Minuten stillgestanden hat):

1. Kontrollieren Sie den Ölstand.
2. Füllen Sie gegebenenfalls Öl nach.



Membrane austauschen/Öl wechseln

Die Membrane müssen einmal jährlich (bevorzugt am Ende der Saison) ausgetauscht werden. Dazu muss die Pumpe demontiert werden.



Übermäßiger Ölverbrauch oder ein plötzlich absinkender Ölstand, deutet auf eine gerissene Membran hin. Halten Sie die Pumpe unverzüglich an.

Eine weiße Verfärbung des Öls deutet auf eine gerissene Membran hin (Wasser im Öl). Halten Sie die Pumpe unverzüglich an und setzen Sie sich mit Sieger in Verbindung.



Die Lebensdauer der Membrane wird vom Zustand des Ansaugfilters und der Drehzahl der Pumpe (mechanischer Verschleiß) bestimmt.

ACHTUNG

Lassen Sie die Pumpe nicht länger als zwei Minuten ohne Wasserzufuhr laufen.

Anzugsmomente



Fehlerhaft angezogene Schrauben und Muttern können zu Unfällen führen. Ziehen Sie Schrauben und Muttern entsprechend der folgenden Tabelle an (es sei denn in dieser Betriebsanleitung ist etwas anderes angegeben).



Tauschen Sie Originalschrauben nur durch Schrauben mit denselben Maßen und derselben Festigkeitsklasse aus. Die Verwendung von Nicht-Originalteilen kann zu Unfällen führen.

| Maße | Anzugsmomente | | |
|------------|---------------|-------------|-------------|
| | Klasse 8.8 | Klasse 10.9 | Klasse 12.9 |
| | Nm | Nm | Nm |
| M 6 | 10 | 15 | 18 |
| M 8 | 25 | 37 | 43 |
| M 10 | 51 | 75 | 87 |
| M 12 | 87 | 130 | 150 |
| M 12 x 1,5 | 92 | 135 | 155 |
| M 14 | 140 | 205 | 240 |
| M 14 x 1,5 | 150 | 220 | 260 |
| M 16 | 215 | 310 | 370 |
| M 16 x 1,5 | 230 | 340 | 390 |
| M 18 | 300 | 430 | 510 |
| M 18 x 1,5 | 350 | 490 | 580 |
| M 20 | 430 | 620 | 720 |
| M 20 x 1,5 | 480 | 690 | 800 |
| M 22 | 580 | 830 | 970 |
| M 22 x 1,5 | 640 | 920 | 1070 |
| M 24 | 740 | 1060 | 1240 |
| M 24 x 2 | 810 | 1160 | 1350 |
| M 24 x 1,5 | 830 | 1180 | 1380 |
| M 27 | 1100 | 1550 | 1850 |
| M 27 x 2 | 1190 | 1700 | 2000 |
| M 30 | 1500 | 2100 | 2500 |
| M 30 x 2 | 1610 | 2300 | 2690 |
| M 33 | 2000 | 2800 | 3400 |
| M 36 | 2600 | 3700 | 4300 |



Die Festigkeitsklasse ist auf dem Schraubenkopf angegeben. Die Drehmomente gelten für trockene Schrauben.

Wartungsschema

Schmierpunkte

| Bauteil | Maßnahme/Material | Täglich | Wöchentlich | Jährlich |
|-------------------------------------|-------------------|--|-------------|----------|
| Wasserkupplung | Schmierfett | | ✓ | |
| Haspellager | Schmierfett | | ✓ | |
| Kette Schlauchdurchführung | Schmierfett | | | ✓ |
| Drehpunkte Führungsarm | Schmierfett | | | ✓ |
| Räder Schlauchdurchführung | Schmierfett | | | ✓ |
| Zapfwelle | Schmierfett | | ✓ | |
| Druckrolle | Schmierfett | | | ✓ |
| Ausschubteil im Auslegerarm | Schmierfett | | ✓ | |
| Meterzähler | Motoröl 5W29 | | ✓ | |
| Druckregler | Motoröl 5W30 | | | ✓ |
| Nylonrollen Schlauchdurchführung | Motoröl 5W30 | | ✓ | ✓ |
| Nylonrollen Schachtbogen | Motoröl 5W30 | | ✓ | |
| Sicherungsstifte | Motoröl 5W30 | | ✓ | |
| Membranpumpe | Öl nachfüllen | Erstmals nach 300 Stunden, anschließend nach 1000 Stunden und/oder nach dem Austausch der Membrane. | | |

Kontrollieren und reinigen Sie

| Bauteil | Kontrollieren/reinigen Sie | Täglich | Wöchentlich | Jährlich |
|-------------------------------|---------------------------------|--------------------------------------|-------------|----------|
| Zapfwelle | Schutz kontrollieren | ✓ | | |
| Ansaugfilter | Reinigen | | ✓ | |
| Ansaugkorb | Reinigen | ✓ | | |
| Abdeckung | Kontrollieren | ✓ | | |
| Beleuchtung | Kontrollieren | ✓ | | |
| Sicherheitsaufkleber | Kontrollieren | ✓ | | |
| Akkumulator (Membranpumpe) | Druck kontrollieren 7 bar | | ✓ | |
| Membranpumpe | Ölstand kontrollieren | ✓ | | |
| Schrauben und Muttern | Kontrollieren und nachziehen | Nach den ersten fünf Betriebsstunden | | |

Winterlager

1. Reinigen Sie die Maschine. Schmutz hält die Feuchtigkeit und verursacht Rost. Wenn Sie einen Hochdruckreiniger verwenden, richten Sie diesen nicht auf Lager.
2. Stellen Sie die Maschine in einen trockenen, frostfreien Raum. Niemals in der Umgebung von Kunstmist.
3. Reparieren Sie Lackschäden (Grün = RAL 6018 Grau = RAL 7021).
4. Konservieren Sie blanke Metallteile mit einem Rostschutzmittel.
5. Lassen Sie den Ansaugfilter leerlaufen.
6. Rollen Sie den Schlauch auf die Schlauchhaspel auf.
7. Schalten Sie die Pumpe ein und lassen Sie Luft ansaugen.
8. Spannen Sie den Druckregler und drehen Sie den Knopf vollständig fest.
9. Rollen Sie den Schlauch langsam auf. Nun spritzt Wasser aus der Sprühdüse. Stoppen Sie, wenn nur noch Luft aus der Sprühdüse kommt.
10. Entspannen Sie den Druckregler.
11. Bestellen Sie alle Teile, die ausgetauscht werden müssen. Montieren Sie die Teile nachdem Sie diese erhalten haben.

Wenn die Maschine nicht in einem trockenen, frostfreien Raum gestellt wird und die Membrane der Pumpe nicht ausgetauscht werden:

1. Koppeln Sie den Ansaugschlauch ab und befüllen Sie die Pumpe mit Frostschutzmittel
2. Lassen Sie die Pumpenwelle einige Umdrehungen laufen.

Inbetriebnahme nach dem Winterlager

Membranpumpe: lassen Sie das Frostschutzmittel ab (falls zutreffend). Entsorgen Sie das Frostschutzmittel entsprechend der in Ihrem Land geltenden Vorschriften.

7 PROBLEMLÖSUNG

Einleitung

Sehen Sie bei Problemen in der Tabelle nach. Wenn Sie das Problem nicht lösen können, setzen Sie sich mit Sieger in Verbindung.

| Problem | Mögliche Ursache | Lösung |
|---|---|---|
| Membranpumpe saugt nicht an | • Die Pumpe bekommt nicht genügend Wasser | • Tauchen Sie den Ansaugkorb vollständig unter Wasser |
| | • Verstopfter Ansaugfilter | • Reinigen Sie das Filterelement |
| | • Der Filterstopfen schließt nicht | • Ziehen Sie den Stopfen fest |
| | • Lockere Leitungen | • Ziehen Sie die Fittinge fest |
| | • Undichte Schläuche/Leitungen | • Tauschen Sie die Schläuche/Leitungen aus |
| | • Undichte Membrane | • Membrane austauschen |
| | • Beschädigtes oder verschlissenes Einlass- oder Auslassventil oder verschlissene Ventilsitze | • Zylinderkopf austauschen • Pumpe austauschen |
| Membranpumpe: zu geringer Druck oder schwankender Druck | • Die Pumpe bekommt nicht genügend Wasser | • Tauchen Sie den Ansaugkorb vollständig unter Wasser |
| | • Verstopfter Ansaugfilter | • Reinigen Sie das Filterelement |
| | • Lockere Leitungen | • Ziehen Sie die Fittinge fest |
| | • Zu niedriger Druck im Akkumulator | • Pumpen Sie den Akkumulator auf Druck (7 bar) |
| | • Undichte Membrane | • Tauschen Sie die Membrane aus |
| | • Beschädigtes oder verschlissenes Einlass- oder Auslassventil oder verschlissene Ventilsitze | • Zylinderkopf austauschen • Pumpe austauschen |
| Druck kann nicht geregelt werden | • Ventil und Ventilsitz im Druckregler sind verschlissen | • Austauschen |
| Wasserdruck sinkt ab | • Zu niedriger Ölstand | • Nachfüllen |
| | • Ventilsfeder gebrochen | • Austauschen |
| Pumpe klopft (tickt) | • Ansaugfilter verstopft | • Reinigen Sie das Filterelement |
| Hydraulik funktioniert nicht | • Strömungsregelventil ist vollständig geöffnet | • Drehen Sie es einige Umdrehungen zu |
| Die Schlauchhaspel lässt sich nicht abrollen | • Strömungsbegrenzer verschmutzt: Schlauchhaspel-/Hydromotor | • Reinigen |
| Die Schlauchhaspel lässt sich nicht aufrollen | • Strömungsbegrenzer verschmutzt: auf Antriebsrollen-/Hydromotor | • Reinigen |
| Hydrauliköl wird zu heiß | • Loch im Strömungsbegrenzer an den Antriebsrollen-/Hydromotor zu klein oder verschmutzt | • Reinigen • Bohren Sie das Loch (ø1,4) ein paar Zehntelmillimeter auf (nicht zu viel!) |
| Fernbedienung | • Fernbedienung funktioniert nicht | • Batterie leer • Notaus-Schalter (auf der Fernbedienung) ist eingedrückt • Grüne Kontrollleuchte am ABS-Gehäuse leuchtet nicht • Sicherung durchgebrannt, siehe Kapitel „Sicherung austauschen“ |

8 UMWELT

Einleitung

Beim Betrieb und bei der Wartung des Drainagereinigers muss die Umwelt möglichst geschützt werden.

Umweltschutzmaßnahmen:

- Bedienen und warten Sie Ihren Drainagereiniger entsprechend der Anweisungen in dieser Betriebsanleitung.
- Entsorgen Sie Ölfilter und Altöl entsprechend der in Ihrem Land geltenden Vorschriften.
- Entsorgen Sie defekte Teile entsprechend der in Ihrem Land geltenden Vorschriften.

9 STILLLEGUNG

Einleitung

Bei normaler Benutzung und ordentlicher Wartung hat der Drainagereiniger eine sehr lange Lebensdauer. Wenn der Drainagereiniger nach vielen Jahren stillgelegt wird, muss dies auf eine sichere und umweltbewusste Weise erfolgen. Viele der verwendeten Materialien können recycelt werden.



Stilllegungsverfahren

Folgen Sie diesem Verfahren:

1. Tragen Sie einen engschließenden Overall, Fußschutz und einen Augenschutz.
2. Verwenden Sie geeignetes und gut passendes Werkzeug.
3. Verwenden Sie geeignete und auf ihre Sicherheit geprüfte Hebemittel.
4. Machen Sie das Hydrauliksystem druckfrei und lassen Sie das gesamte Öl ab.
5. Entsorgen Sie das Öl entsprechend der in Ihrem Land geltenden Vorschriften.
6. Demontieren Sie alle Gummi- und Kunststoffteile.
7. Demontieren Sie alle Elektroteile.
8. Entsorgen Sie alle Teile entsprechend der in Ihrem Land geltenden Vorschriften.

10 TECHNISCHE SPEZIFIKATIONEN

Maße und Gewichte

| | | |
|---|----|-----|
| Länge | m | 1,0 |
| Breite | | |
| eingeklappter Auslegerarm | m | 2,4 |
| Ausgeklappt und vollständig ausgefahren | m | 6,5 |
| Ausfahren | m | 0,8 |
| Höhe | | |
| Oberseite Auslegerarm (im Transportstand) | m | 3,1 |
| Oberseite Schlauchhaspel | m | 2,3 |
| Gewicht | | |
| Leergewicht | kg | 400 |
| Gewicht mit Wasser | kg | 565 |

Membranpumpe

| | | |
|---|-------|---|
| Marke und Typ | - | Comet™ APS 145 Saugmembranpumpe |
| Antrieb | - | Über die Traktorzapfwelle mit Hilfe der mitgelieferten Kupplungswelle: Walterscheid™ W100E1010 |
| Minstdrehzahl | U/min | 300 |
| Empfohlene Drehzahl | U/min | 350-370 |
| Maximale Drehzahl | U/min | 540 |
| Optimaler Arbeitsdruck | bar | 30-35 |
| Maximaler Arbeitsdruck | bar | 50 |
| Maximale Pumpleistung | l/min | 142 |
| Korrekte Luftfüllung des Druckakkumulators (bei einem Arbeitsdruck von 30-35 bar) | bar | 7 |

Spülschlauch & Spülgeschwindigkeit

| | | |
|--|-------|-----------------------|
| Material Spülschlauch | - | HPE (Hartpolyethylen) |
| Länge Spülschlauch | m | 500 |
| Durchmesser Spülschlauch | mm | 27 |
| Wanddicke Spülschlauch | mm | 3,3 |
| Antrieb Spülschlauch | - | Hydraulisch |
| Empfohlene Abrollgeschwindigkeit ¹ | m/min | 30 m/min |
| Empfohlene Aufrollgeschwindigkeit ¹ | m/min | 20-25 m/min |

¹Abhängig von den Umständen und Drainageschlauch Durchmesser

Schläuche und Sprühdüsen

| | | |
|------------------------|---|--|
| Länge Ansaugschlauch | m | 10 |
| Länge Überlaufschlauch | m | 6 |
| Sprühdüse (Standard) | - | 1x ø 2 mm nach vorne 12x ø 2 mm in einem Winkel von 15 ° nach hinten |
| Sprühdüsen (Optionen) | - | <i>Für hartnäckige Verschmutzungen:</i> 1x ø 2 mm nach vorne 12x ø 2 mm in einem Winkel von 30 ° nach hinten |
| | - | <i>Für schweren Lehm:</i> 1x nach vorne 3 Löcher in einem Winkel von 30 ° nach hinten |
| | - | <i>Für große Rohrdurchmesser (Ø 60, Ø 75, Ø 100 und Ø 125 mm):</i> Sprühdüsen mit Führung |

Fernbedienung (Typ WR)

| | | |
|---|------|--------------|
| Frequenz | MHz | 868 |
| Batterietyp | - | „AAA“ 1,5 V |
| Lebensdauer der Batterie im Standby-Modus | Std. | 2500 |
| Lebensdauer der Batterie im Betrieb | Std. | 100 |
| Reichweite | m | 100 |
| Temperatur | °C | - 20 bis +70 |



Das maximale Schallniveau wird vom Traktor erzeugt. Ziehen Sie für eventuell erforderlichen Gehörschutz die Dokumentation des Traktors zurate.

11 OPTIONEN

Drainageschachtbogen

Zur Drainagereinigung über Drainagesammelpunkten (Drainageschächten): für 30 cm und für 40 bis 60 cm.

Siehe Kapitel „Ersatzteile“.

Düsen (oder Sprühdüsen)

Es sind verschiedene optionale Sprühdüsen erhältlich, die zum jeweiligen Bodentyp, dem Verschmutzungsgrad und dem Durchmesser des Drainagerohrs passen.

Siehe Kapitel „Ersatzteile“.

Pendelfunktion (für Upgrade von Typ S auf HS)

112202SP002

Mit Hilfe dieses Umbausatzes kann die Standardmaschine mit der Pendelfunktion erweitert werden.

12 ERSATZTEILE

Ersatzteile

Verwenden Sie nur Drain-Jet-Originalteile. Diese maschinenspezifischen Teile können Sie auf www.sieger-machinery.com bestellen. Die Drain-Jet-Originalteile wurden speziell für diesen Drainagereiniger entwickelt. Nicht-Originalteile können sich negativ auf die Funktion des Drainagereinigers auswirken und die Maschine unsicher machen. Sieger haftet nicht für Schäden oder Verletzungen, die auf die Verwendung von Nicht-Originalteilen zurückzuführen sind.

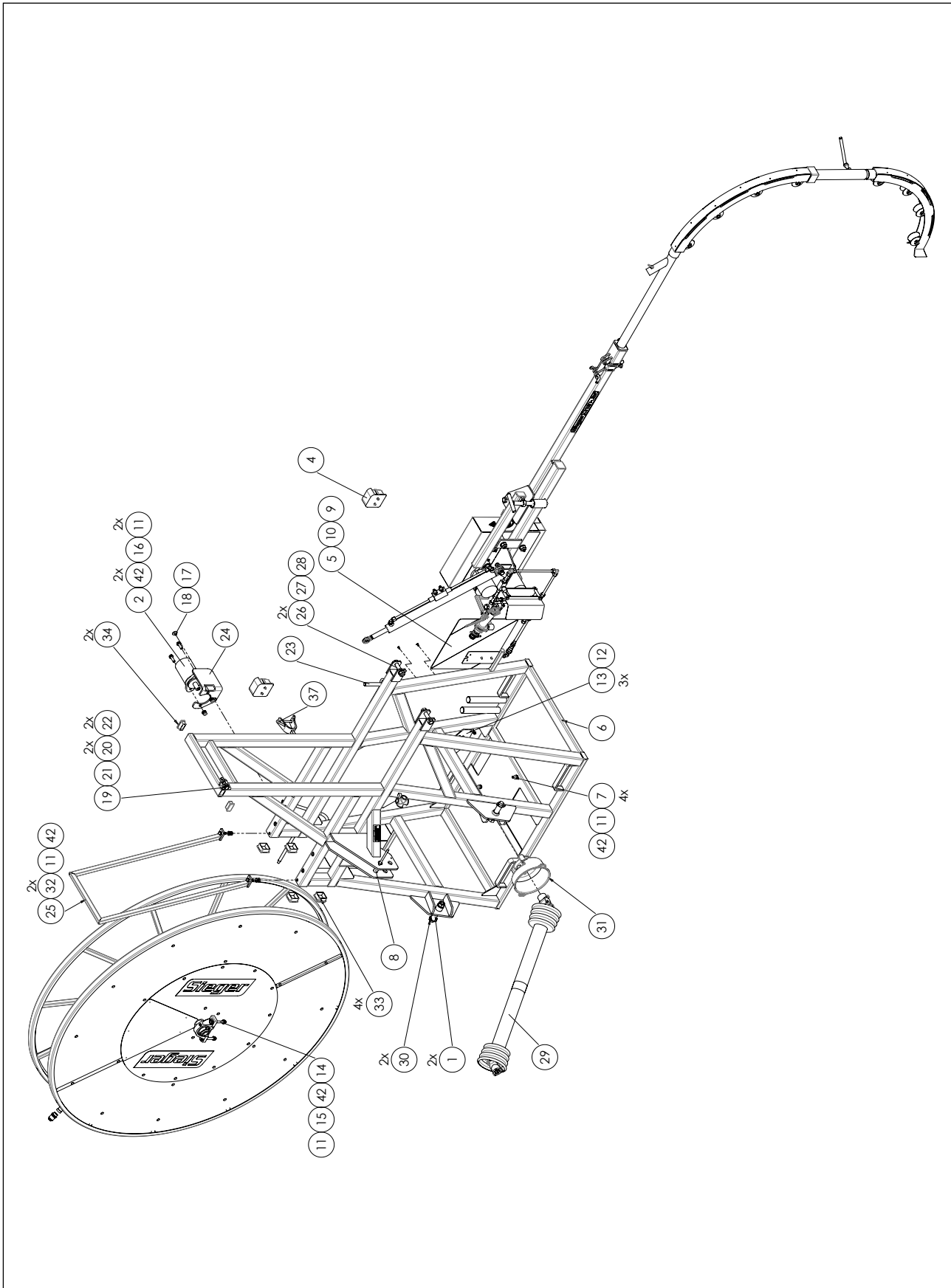


Teile ohne Teilenummer werden nicht von Sieger als Ersatzteil angeboten. Diese sind nicht maschinenspezifisch und über den regulären technischen Großhandel erhältlich.

INHALTSÜBERSICHT

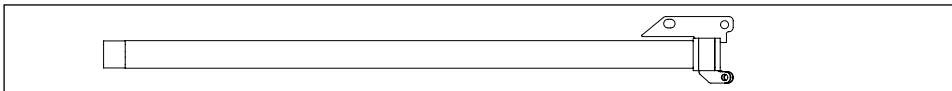
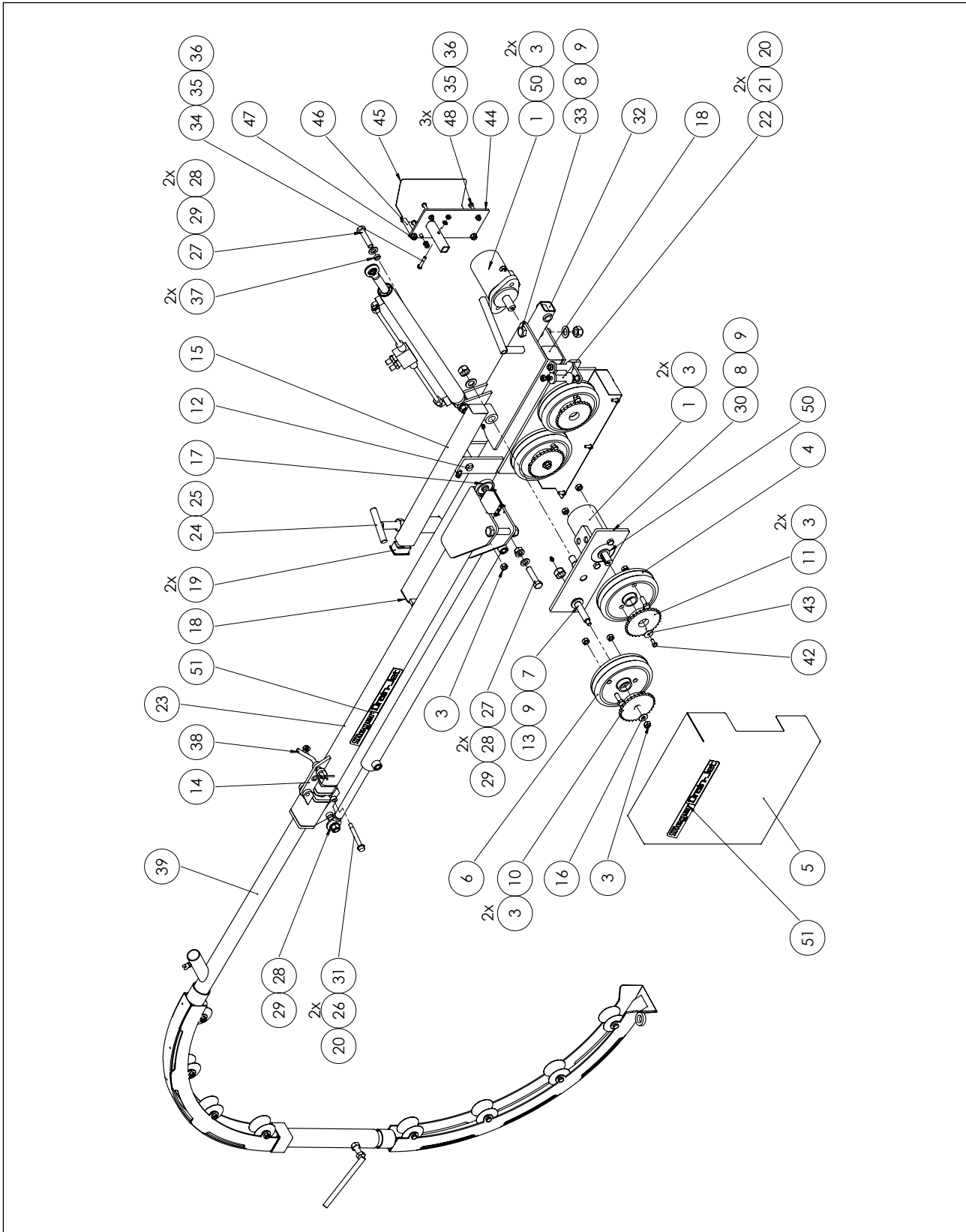
| | |
|---|----|
| Drainagereiniger | 38 |
| Auslegerarm | 40 |
| Führungsarm | 42 |
| Drainageschachtbogen – 30 cm (Option)..... | 43 |
| Drainageschachtbogen – 40 bis 60 cm (Option)..... | 44 |
| Sprühdüsen (Option) | 45 |
| Schlauchverbindung (Option)..... | 45 |
| Wasserführendes System..... | 46 |
| Schlauchverbindung..... | 47 |
| Wartungssatz APS 145 Pumpe | 48 |
| Ansaugfilter & Druckregler..... | 49 |
| Ansaugschlauch | 50 |
| Hydraulikschläuche | 52 |
| Hydraulikanschlussschema..... | 54 |
| Elektroanschlüsse (WR Option)..... | 55 |

Drainagereiniger



| Pos. | Sieger Ersatzteilnummer | Beschreibung |
|------|-------------------------|--|
| 1 | 106901BP013 | Werkzeugstift 28 mm CAT.2 |
| 2 | 106901BP120 | Hydromotor |
| 3 | | Verschlussstopfen 25x25x2 |
| 4 | 106901BP014 | Beleuchtungssatz |
| 5 | 112202AS018 | Breitenmarkierung |
| 6 | 112202AS300 | Rahmen |
| 7 | | Mutter M12x30 |
| 8 | 106901AS153 | Stift für Topstange + Kabel |
| 9 | | Selbstsichernde Mutter M5 |
| 10 | | Schraube M5x16 |
| 11 | | Unterlegscheibe M12 |
| 12 | | Unterlegscheibe M8 |
| 13 | | Schraube M8 x 20 |
| 14 | | Schraube M12 x 100 |
| 15 | | Unterlegscheibe M12 |
| 16 | | Schraube M12 x 40 |
| 17 | | Unterlegscheibe M8*30*1.5 |
| 18 | | Schraube M6x16 |
| 19 | | Schraube 16x70 |
| 20 | | Unterlegscheibe M16 |
| 21 | | Selbstsichernde Mutter M16 |
| 22 | 112202PA045 | Spannbuchse Zylinder |
| 23 | 106901AS021 | Erdanker |
| 24 | 112202PA326 | Schutzblech Hydraulikmotor |
| 25 | 112202AS027 | Schlauchabrollsicberung |
| 26 | | Schraube M20x100 |
| 27 | | Unterlegscheibe M20 |
| 28 | | Selbstsichernde Mutter M20 |
| 29 | 112202BP004 | Walterscheid W100E1010 SD05 |
| 30 | 106901BP109 | Sicherungsstift LP10Z |
| 31 | | Comet APS145 Schutzkappe |
| 32 | | Schraube M12 x 35 |
| 33 | | Verschlussstopfen 60x60 |
| 34 | | Verschlussstopfen 60x30 |
| 36 | | |
| 37 | 112202AS013 | Transportstand Sicherungsstift + Kabel + Splinte |
| 42 | | Selbstsichernde Mutter M12 |
| | | |
| | | |
| | | |
| | | |
| | | |
| | | |
| | | |
| | | |
| | | |
| | | |
| | | |
| | | |
| | | |
| | | |
| | | |
| | | |
| | | |
| | | |
| | | |
| | | |

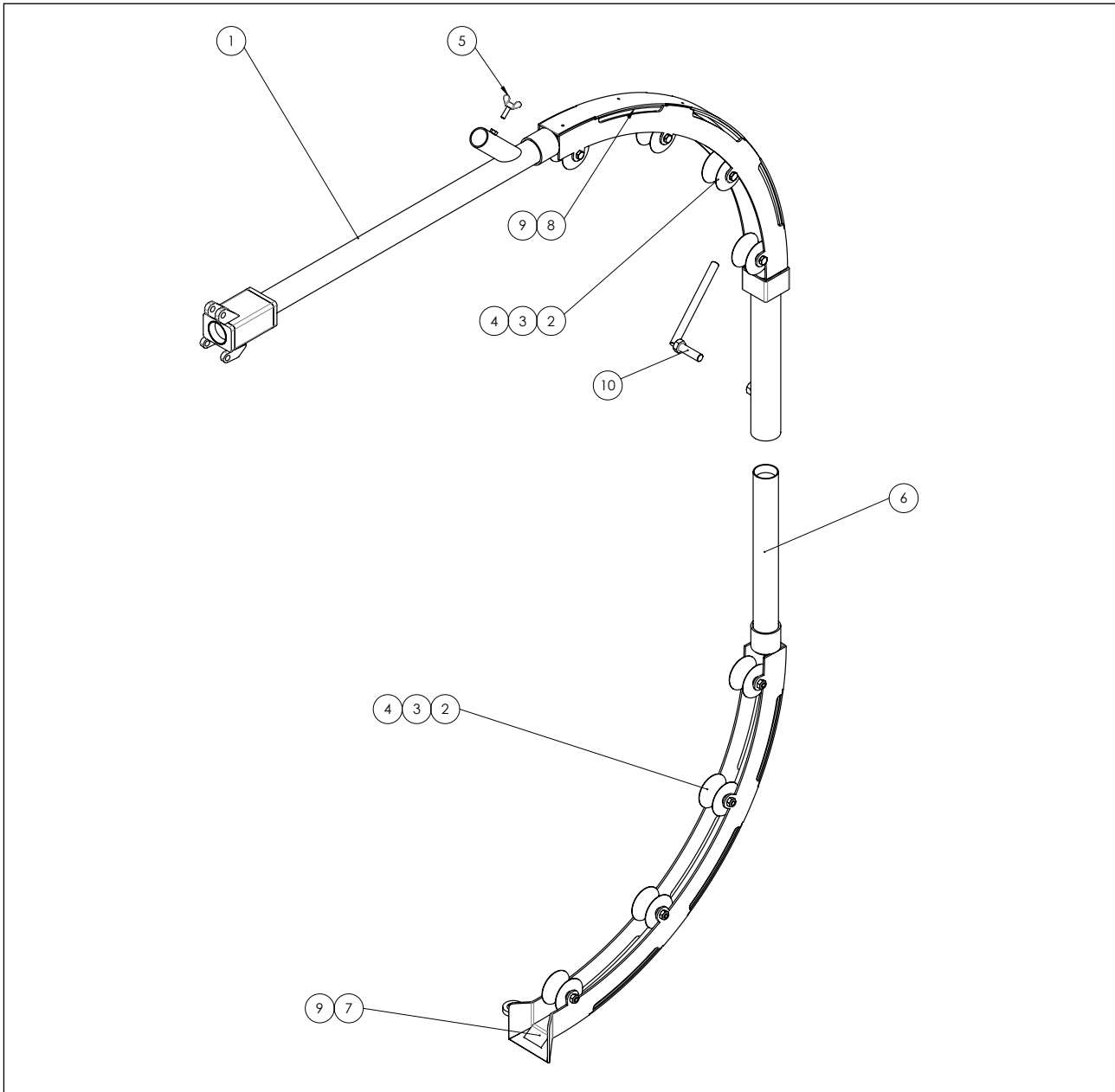
Auslegerarm



(Pos. 14) 112202AS010

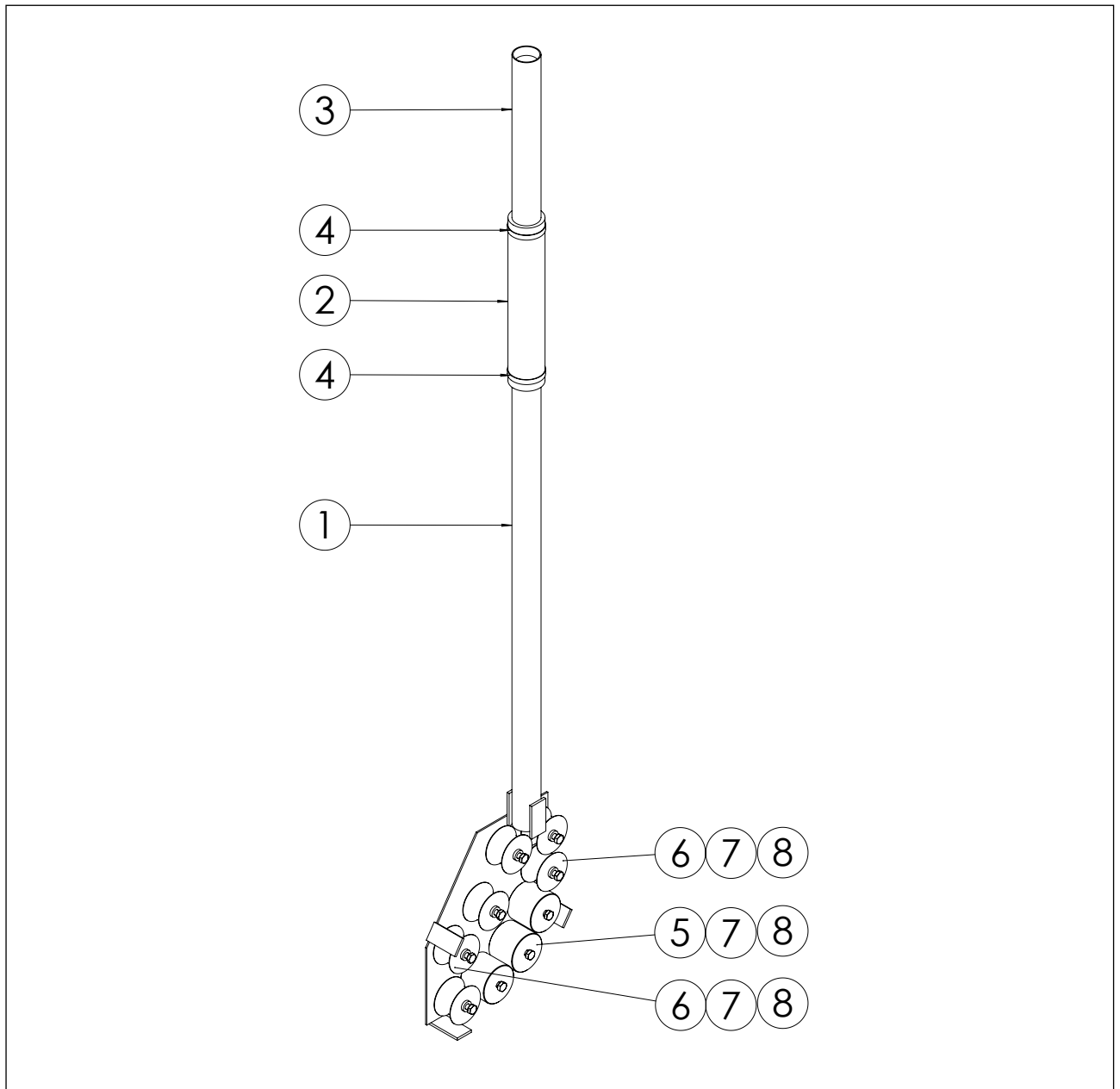
| Pos. | Sieger Ersatzteilnummer | Beschreibung |
|------|-------------------------|--|
| 1 | 106901BP120 | Hydromotor |
| 2 | | Schraube M12x45 |
| 3 | | Selbstsichernde Mutter M12 |
| 4 | 106901AS012 | Antriebsrad Motorseite |
| 5 | 112202AS004 | Schutzkappe |
| 6 | 106901PA040 | Antriebsrad |
| 7 | 112202PA031 | Antriebsrad Welle |
| 8 | | Unterlegscheibe M20 |
| 9 | | Selbstsichernde Mutter M20 |
| 10 | 106901AS226 | Zahnrad |
| 11 | 106901AS225 | Zahnrad Motorseite |
| 12 | 112202PA217 | Druckrolle Welle |
| 13 | 106901BP035 | Schmiernippel M8 |
| 14 | 112202AS010 | Schubsegment |
| 15 | 112202AS012 | Druckrolle |
| 16 | | Unterlegscheibe M12X30 |
| 17 | 106901AS014 | Baugruppe Meterzähler |
| 18 | | Verschlussstopfen 60x60x4 |
| 19 | | Verschlussstopfen 60x60x4 |
| 20 | | Selbstsichernde Mutter M10 |
| 21 | | Unterlegscheibe M10 |
| 22 | 112202PA033 | Rad für Schlauchführung |
| 23 | | Rahmen Auslegerarm |
| 24 | 106901AS013 | Stellschraube |
| 25 | 106901AS016 | Feder Druckrolle |
| 26 | | Unterlegscheibe M12 |
| 27 | | Schraube M16x70 |
| 28 | | Unterlegscheibe M16 |
| 29 | | Selbstsichernde Mutter M16 |
| 30 | 112202AS203 | Rahmen obere Antriebsräder |
| 31 | 51.044.100.080 | Passschraube, rostfreier Stahl (M10) 12x80 |
| 32 | 112202AS009 | Scharnier |
| 33 | | Schraube M20x100 |
| 34 | | Schraube M8 x 40 |
| 35 | | Unterlegscheibe |
| 36 | | Selbstsichernde Mutter M8 |
| 37 | 112202PA045 | Spannbuchse Zylinder |
| 38 | 112202AS011 | Sicherungsstift + Kabel + Splinte |
| 39 | | Siehe nächste Seite |
| 40 | 106901BP125 | Kettenschloss 1/2"08B1 |
| 41 | 112202BP008 | Rollenkette 1/2" |
| 42 | | Schraube M8x20 |
| 43 | | Unterlegscheibe M8x30x1,5 |
| 44 | 112202AS501 | Hydraulikblockstütze |
| 45 | | Aufkleberblech |
| 46 | 112202PA507 | Rohr |
| 47 | | Schraube M10x90 |
| 48 | | Schraube M8x65 |
| 49 | | Aufkleber Bedienungstafel |
| 50 | | Ring (d1 = 26 d2= 40) |
| 51 | | Aufkleber Sieger Drain-Jet |

Führungsarm



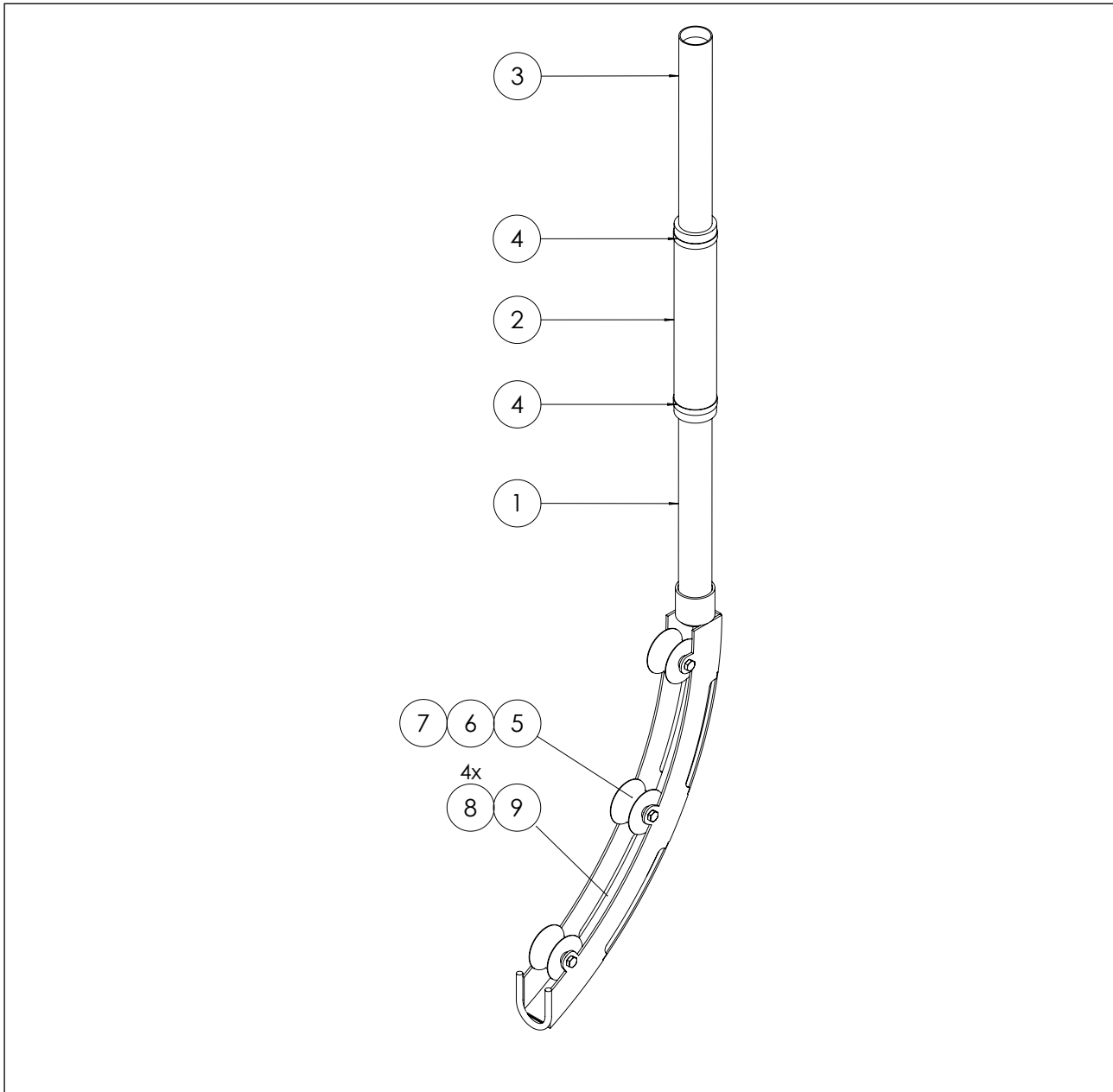
| Pos. | Sieger Ersatzteilnummer | Beschreibung |
|------|-------------------------|-----------------------------------|
| 1 | 112202AS007 | Führungsbogen |
| 2 | 106901PA255 | Führungsrolle Ø75 |
| 3 | | Schraube M10x70 |
| 4 | | Selbstsichernde Mutter M10 |
| 5 | | Flügelschraube M8X25 |
| 6 | 106901AS203 | Schachtbogen Standard |
| 7 | 106901PA262 | Gleitstreifen 1040 |
| 8 | 106901PA263 | Gleitstreifen 1000 |
| 9 | 34110-040.012 | Blindniete 4,0 x 12,0 (100 Stück) |
| 10 | 106901AS017 | Klemmbolzen Führungsbogen |
| | | |
| | | |

Drainageschachtbogen – 30 cm (Option)




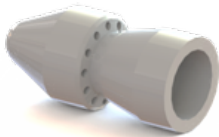


| Pos. | Sieger Ersatzteilnummer | Beschreibung |
|------|-------------------------|--|
| 0 | 106901AS230 | Gesamtbauteil – Drainageschachtbogen – 30 cm |
| 1 | 106901AS231 | Rahmen Schachtbogen 30 cm |
| 2 | 106901PA233 | Schlauch |
| 3 | 106901PA232 | Rohr |
| 4 | | Schlauchklemme |
| 5 | 106901PA248 | Führungsrolle |
| 6 | 106901PA255 | Führungsrolle Ø75 |
| 7 | | Schraube M10x80 |
| 8 | | Selbstsichernde Mutter M10 |
| | | |
| | | |






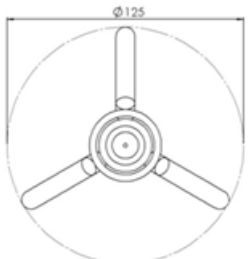
Drainageschachtbogen – 40 bis 60 cm (Option)



| Pos. | Sieger Ersatzteilnummer | Beschreibung |
|------|-------------------------|---|
| 0 | 106901AS206 | Gesamtbauteil – Drainageschachtbogen – 40 bis 60 cm |
| 1 | 106901AS205 | Schachtbogen 40 - 60 cm |
| 2 | 106901PA233 | Schlauch |
| 3 | 106901PA232 | Rohr |
| 4 | | Schlauchklemme |
| 5 | 106901PA255 | Führungsrolle Ø75 |
| 6 | | Schraube M10x70 |
| 7 | | Selbstsichernde Mutter M10 |
| 8 | 34110-040.012 | Blindniete 4,0 x 12,0 (100 Stück) |
| 9 | 106901PA271 | Gleitstreifen 712 |
| | | |
| | | |

Sprühdüsen (Option)

| | | | |
|---|---|--|---|
| 106901AS402 | 106901PA274 | 106901PA272 | 106901PA273 |
|  |  |  |  |
| Düse 15 ° ø60 | Düse 15 ° | Düse 30 ° | Düse 30 ° |
| Sprühlöcher Vorne 1, hinten 12 | Sprühlöcher Vorne 1, hinten 12 | Sprühlöcher Vorne 1, hinten 12 | Sprühlöcher Vorne 1, hinten 3 |
| Verwendung Für größere Rohrdurchmesser | Verwendung Standardausführung | Verwendung Für hartnäckige Verschmutzungen | Verwendung Für schweren Lehm |

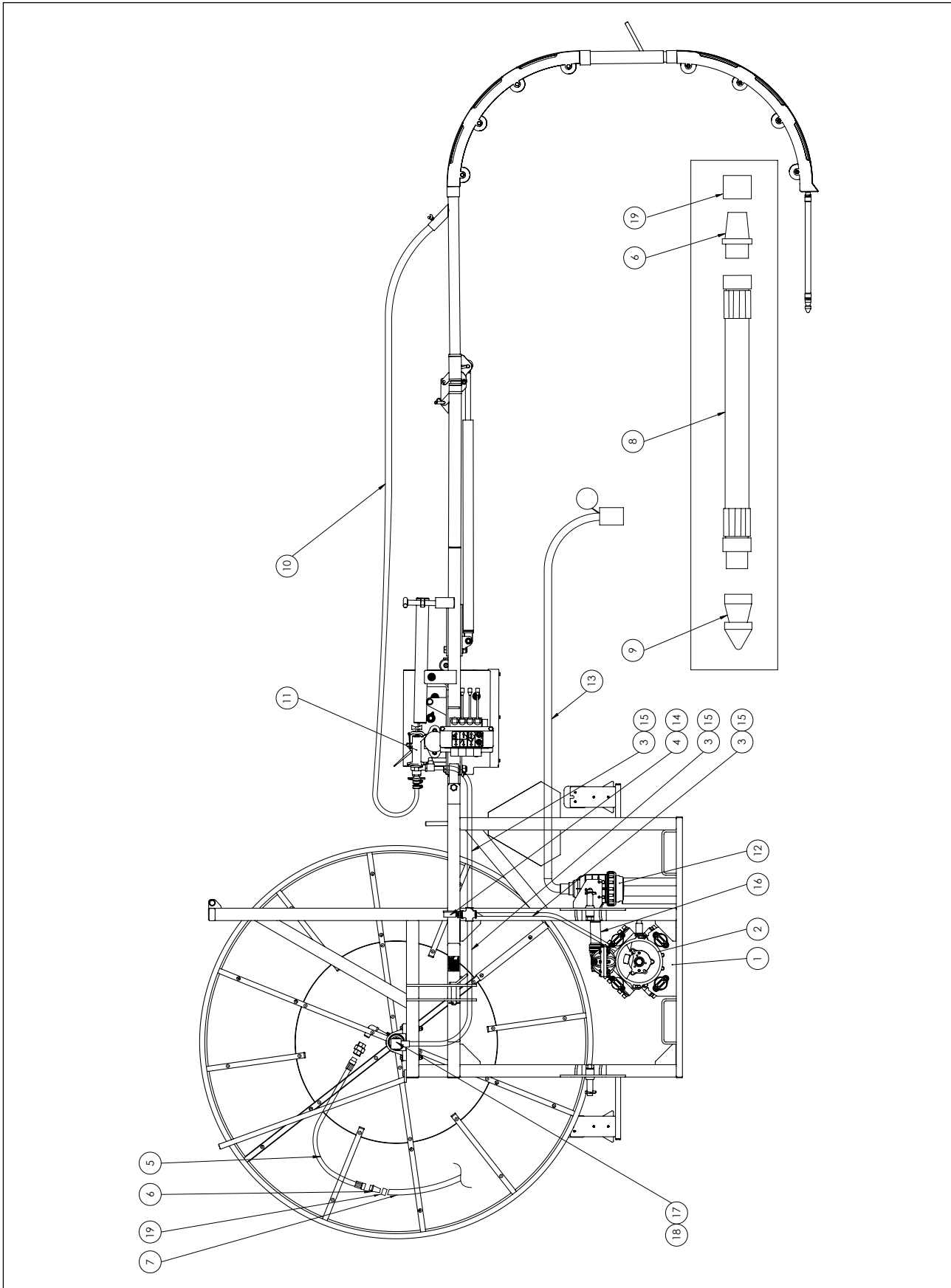
| | | |
|---|---|---|
| 106901AS403 | 106901AS404 | 106901AS405 |
|  |  |  |
| Sprühlöcher Vorne 1, hinten 12 | Sprühlöcher Vorne 1, hinten 12 | Sprühlöcher Vorne 1, hinten 12 |
| Verwendung Für große Rohrdurchmesser Ø 75 | Verwendung Für große Rohrdurchmesser Ø 100 | Verwendung Für große Rohrdurchmesser Ø 125 |
|  |  |  |

Schlauchverbindung (Option)



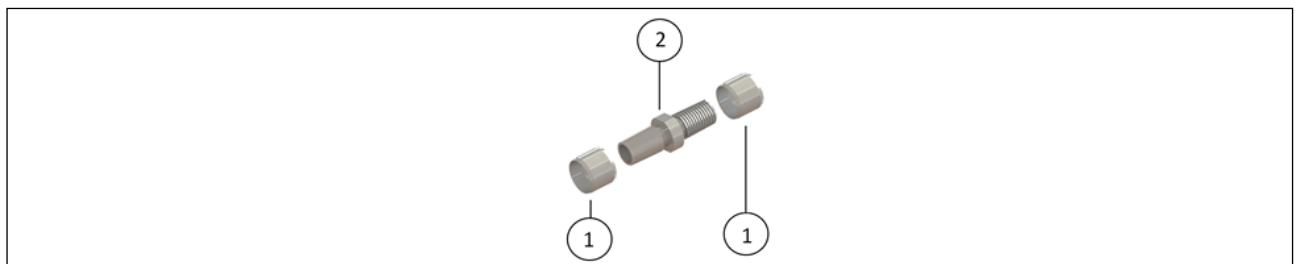
| Pos. | Sieger Ersatzteilnummer | Beschreibung |
|------|-------------------------|------------------|
| 1 | 106901PA253 | Spannsatz |
| 2 | 106901PA252 | Schlauchkupplung |

Wasserführendes System



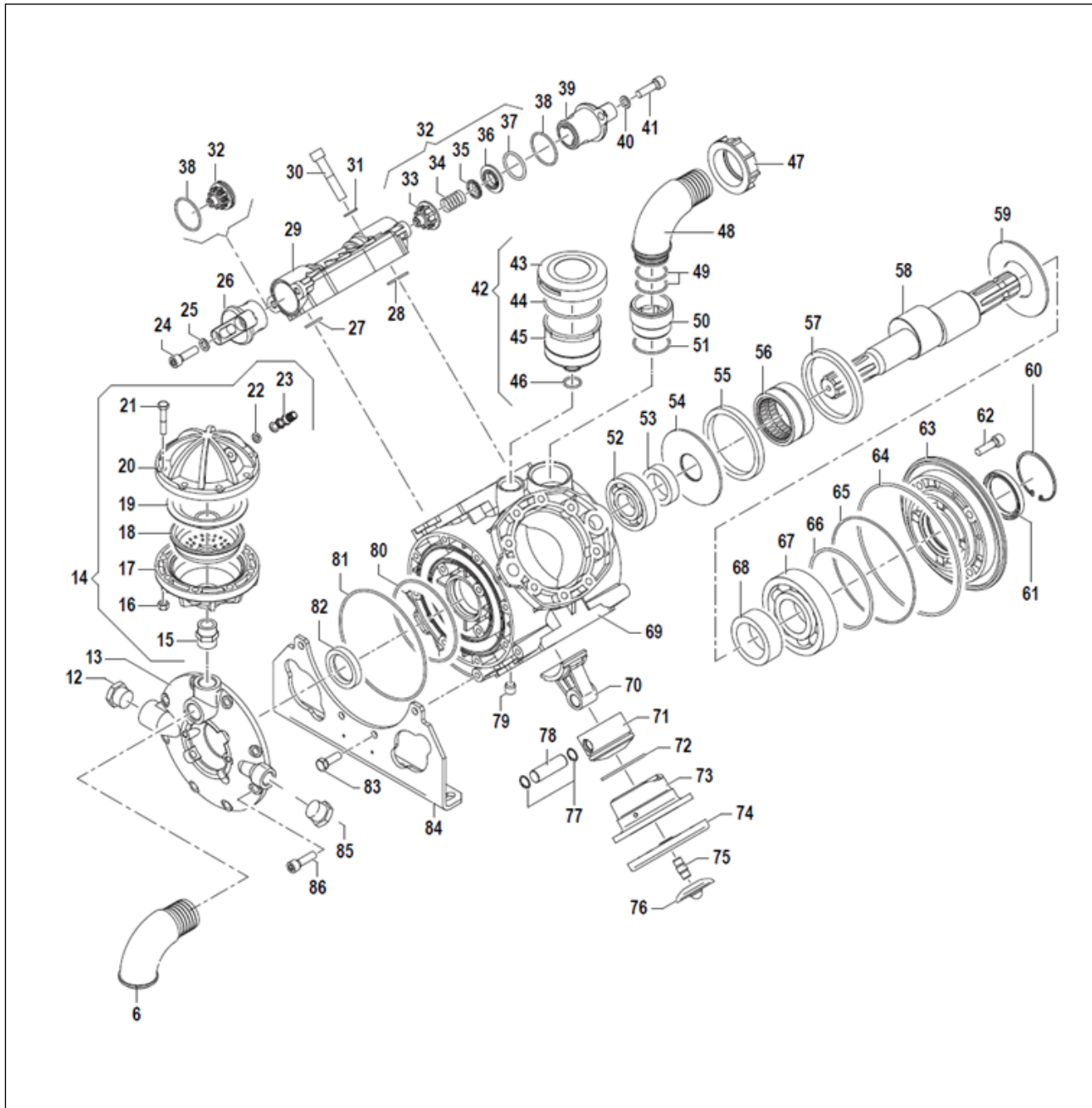
| Pos. | Sieger Ersatzteilnummer | Beschreibung |
|------|-------------------------|----------------------------|
| 1 | 112202SP001 | Membranpumpe |
| 2 | 106901BP110 | Schutzkappe (Membranpumpe) |
| 3 | 106901BP056 | Hydraulikschlauch |
| 4 | 106901BP068 | Manometer |
| 5 | 112202BP532 | Hydraulikschlauch |
| 6 | 106901PA251 | Schlauchkupplung |
| 7 | 106901BP500 | Spülschlauch (500 Meter) |
| 8 | 106901BP072 | Flexibler Schlauch |
| 9 | 106901PA274 | Standardsprühdüse |
| 10 | 106901BP067 | Schlauch (6 Meter) |
| 11 | 106901BP042 | Druckregler |
| 12 | 106901BP043 | Ansaugfilter |
| 13 | 106901AS233 | Ansaugschlauch (komplett) |
| 14 | 106901BP070 | Einschraubkupplung |
| 15 | 106901BP074 | Einschraubkupplung |
| 16 | 106901BP051 | Schlauch (1 Meter) |
| 17 | 106901BP044 | Swivel-Kupplung |
| 18 | 106901BP071 | Doppelnippel |
| 19 | 106901PA253 | Spannsatz |
| | | |
| | | |
| | | |

Schlauchverbindung



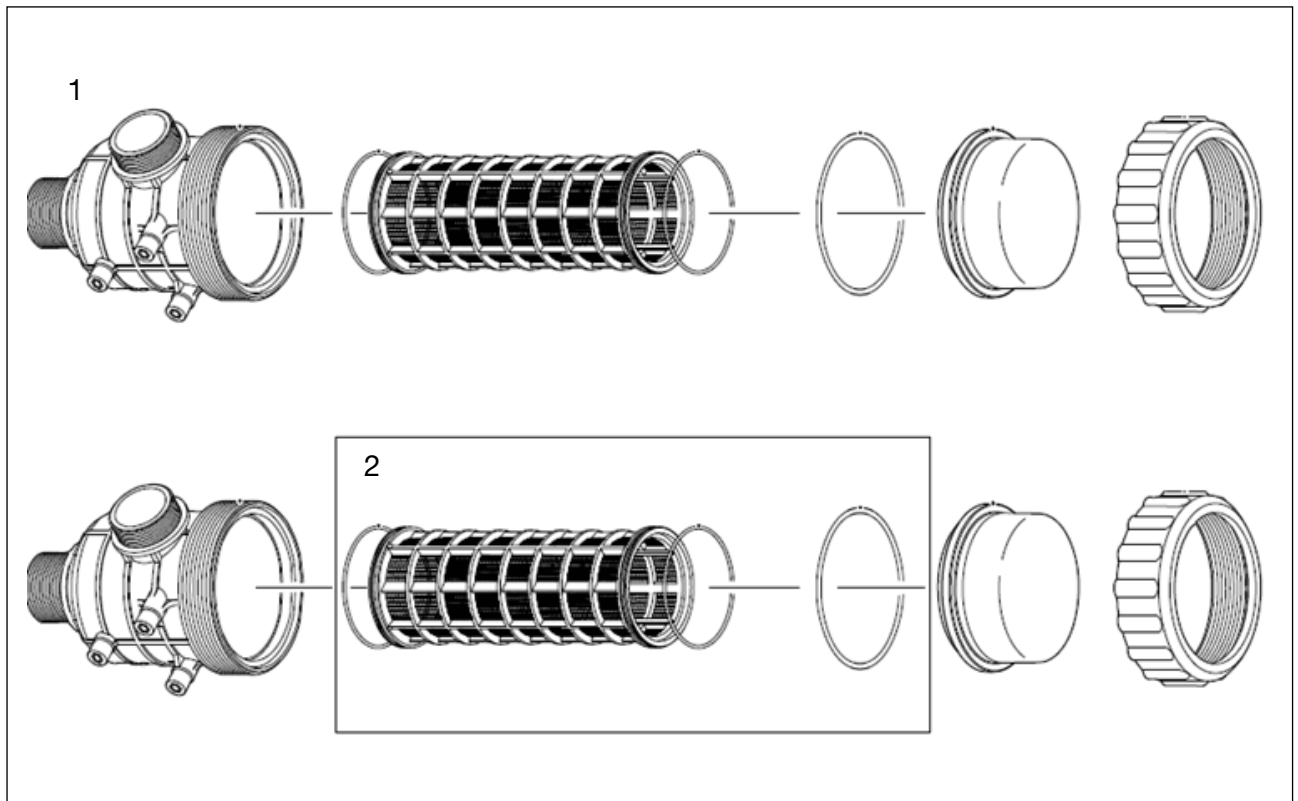
| Pos. | Sieger Ersatzteilnummer | Beschreibung |
|------|-------------------------|------------------|
| 1 | 106901PA253 | Spannsatz |
| 2 | 106901PA252 | Schlauchkupplung |

Wartungssatz APS 145 Pumpe



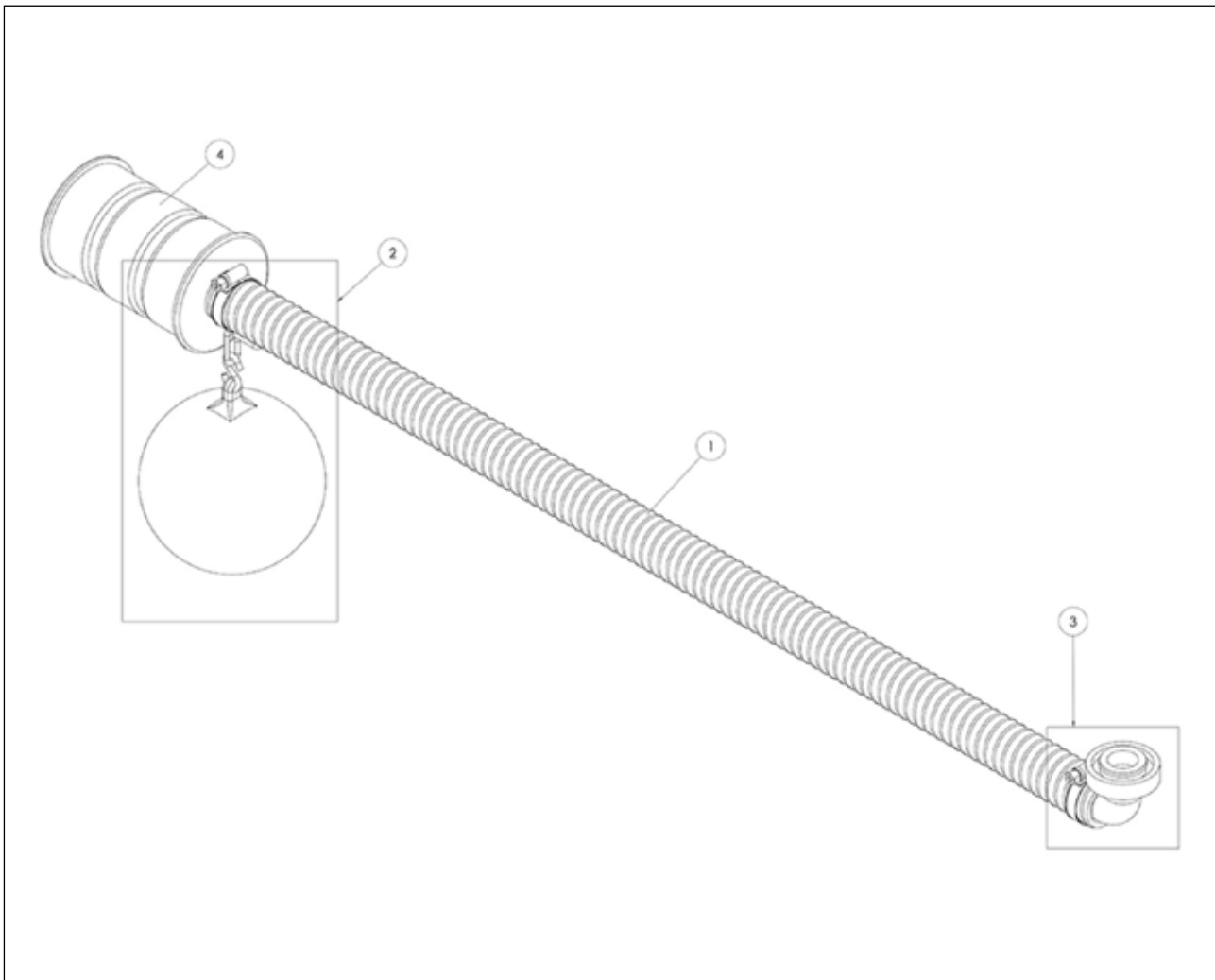
| Pos. | Sieger Ersatzteilnummer | Beschreibung |
|-------------------|-------------------------|-------------------------------|
| Satz besteht aus: | 106901SP041 | Wartungssatz APS 145 Pumpe |
| 19. | | Membran Akkumulator (1x) |
| 27. | | O-Ring (4x) |
| 28. | | O-Ring (4x) |
| 32. | | Zusammenstellung Pos. 32 (8x) |
| 33. | | o Ventilkäfig |
| 34. | | o Feder |
| 35. | | o Ventil |
| 36. | | o Ventilsitz |
| 37. | | o O-Ring |
| 38. | | O-Ring (8x) |
| 74. | | Membran (4x) |

Ansaugfilter & Druckregler



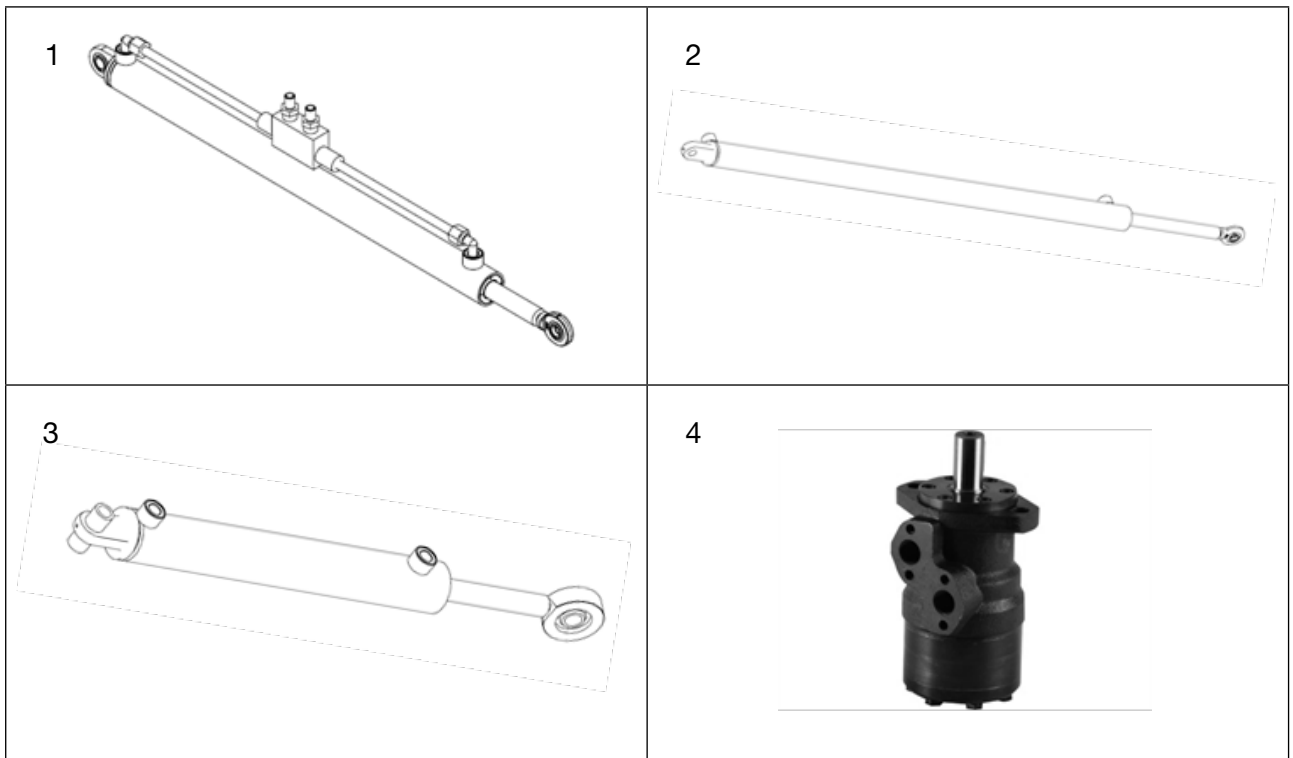
| Pos. | Sieger Ersatzteilnummer | Beschreibung |
|------|-------------------------|---|
| 1 | 106901PA253 | Ansaugfilter |
| 2 | 112202SP100 | Filtersatz: Filterelement O-Ring ø101 (2x) O-Ring ø126 |

Ansaugschlauch



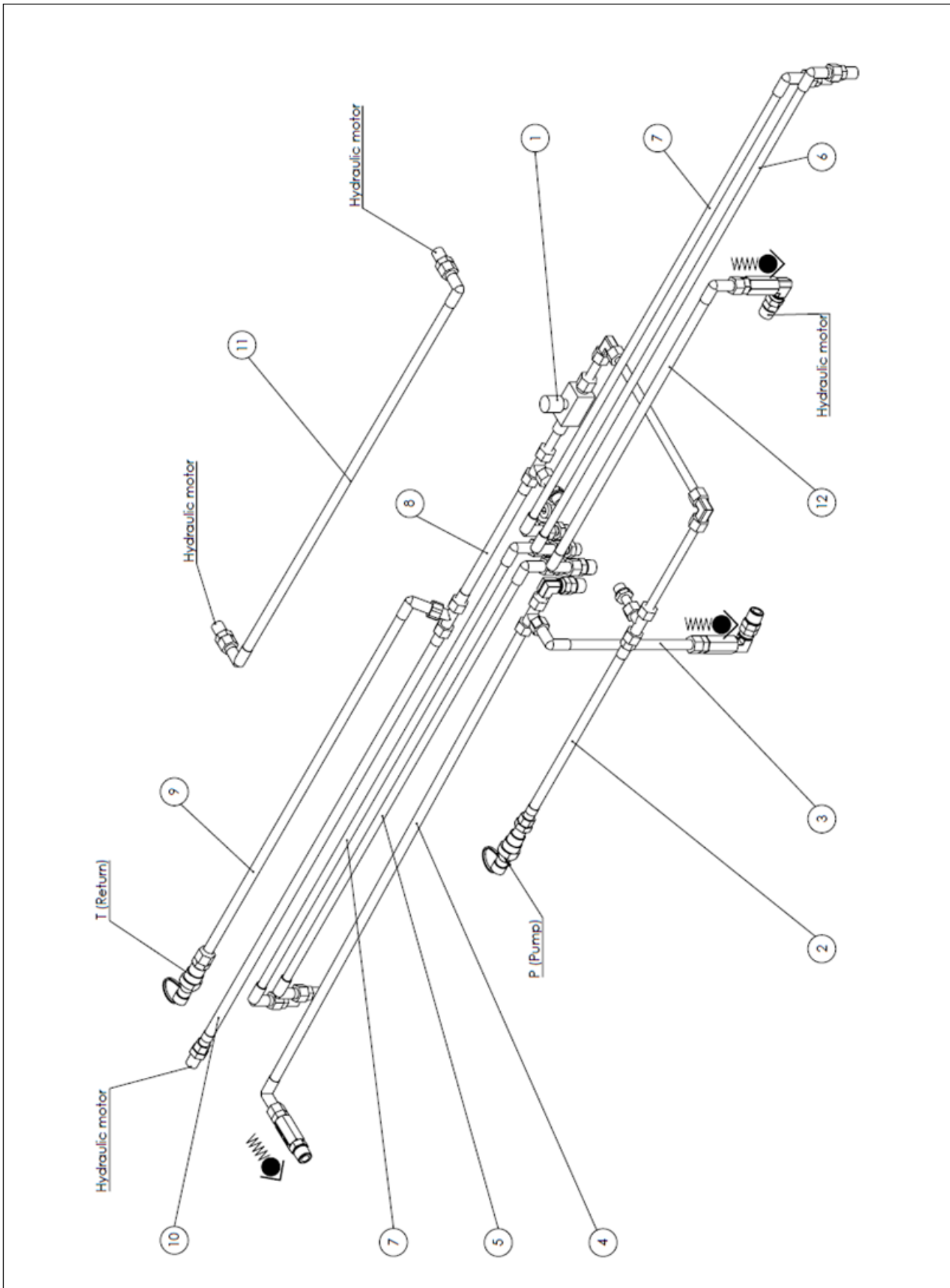
| Pos. | Sieger Ersatzteilnummer | Beschreibung |
|------|-------------------------|--|
| 0 | 106901AS233 | Ansaugschlauch komplett |
| 1 | 112202BP005 | Ansaugschlauch (10 meter) |
| 2 | 112202SP101 | Schwimmersatz: Schlauchklemme Schwimmer S-Haken Kette 2 Glieder |
| 3 | 112202SP102 | Anschlusssatz Ansaugschlauch/Ansaugfilter: Schlauchtülle rechtwinklig 1 ¼" x 30 Überwurfring O-Ring Schlauchklemme |
| 4 | 106901BP060 | Saugkorb |

Hydraulik



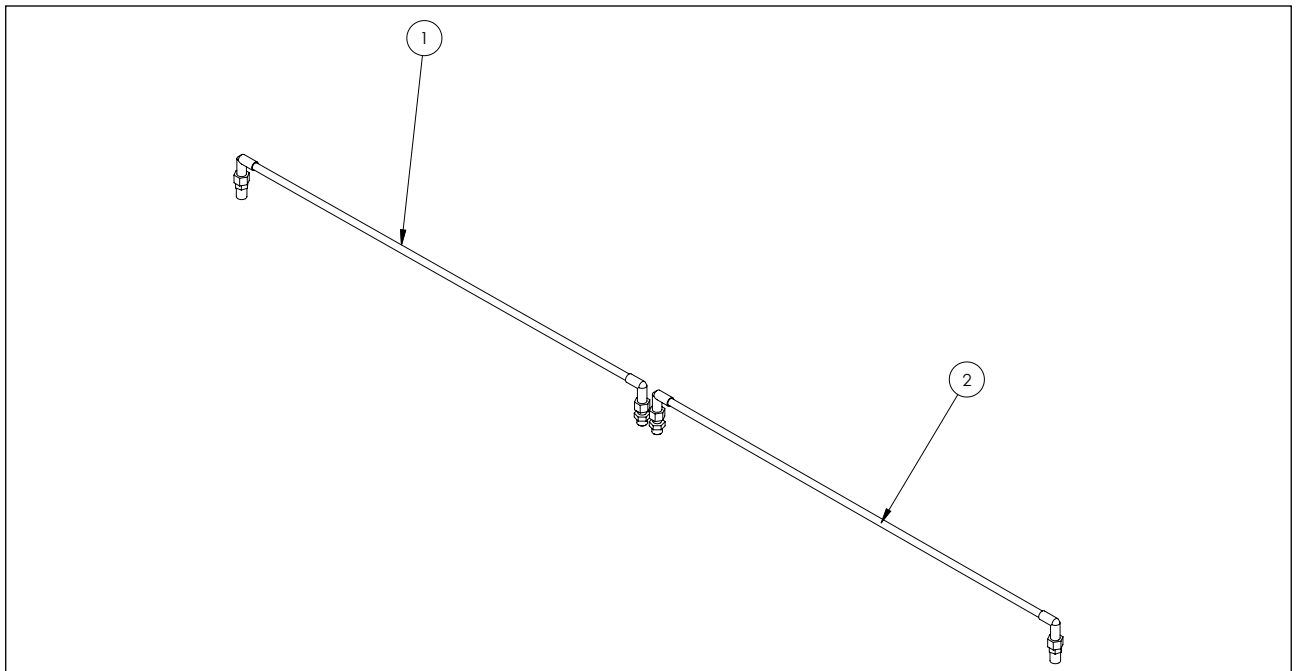
| Pos. | Sieger Ersatzteilnummer | Beschreibung |
|------|-------------------------|--|
| 1 | 112202AS504 | Zylinder heben/senken mit doppelt gesteuertem Rückschlagventil |
| 2 | 112202BP502 | Zylinder ein-/ausfahren & ein-/ausklappen |
| 3 | 112202BP500 | Zylinder pendeln (Typ HS und WR) |
| 4 | 106901BP120 | Hydraulikmotor |

Hydraulikschläuche



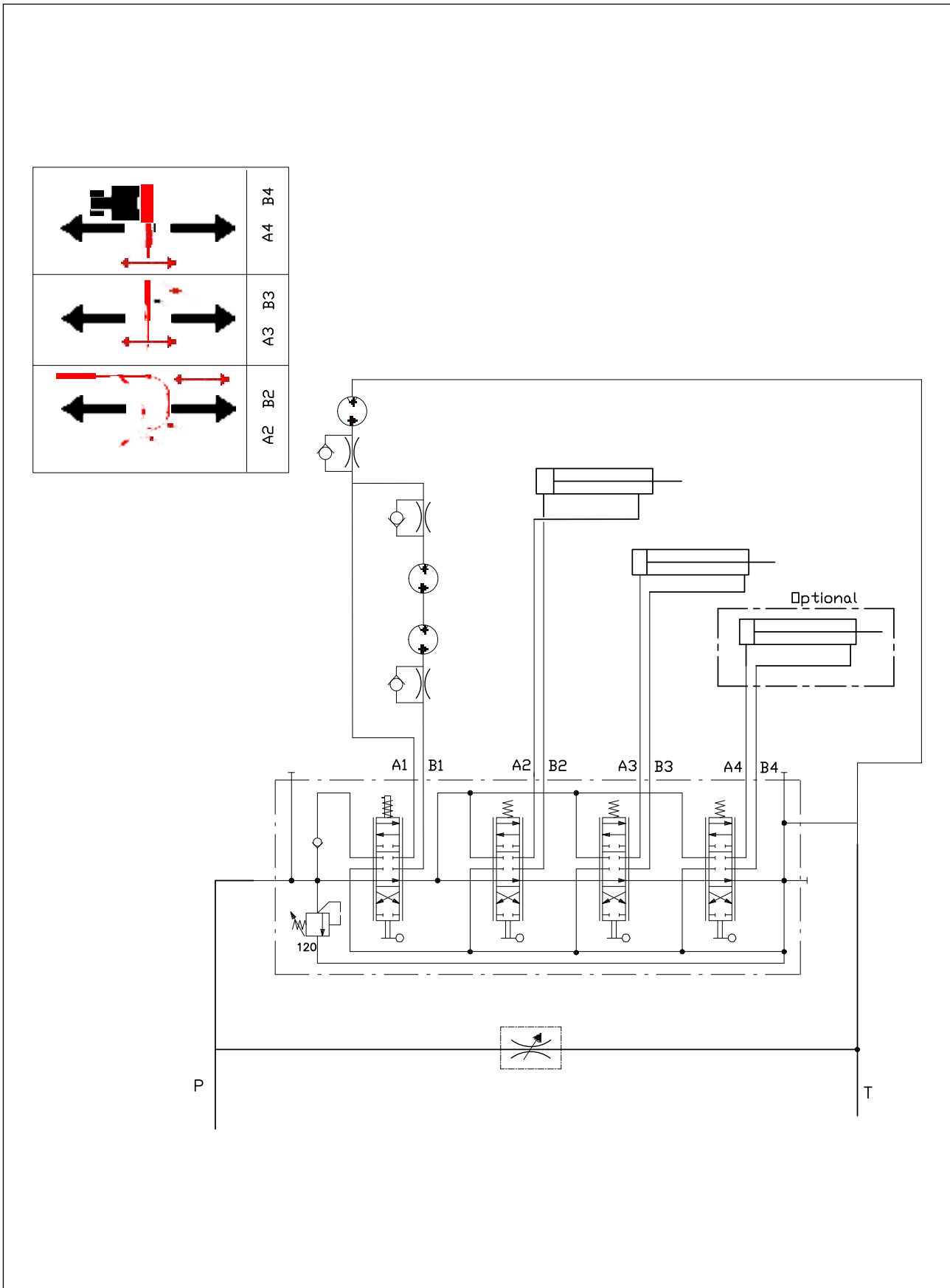
| Pos. | Sieger Ersatzteilnummer | Beschreibung | Anzahl |
|------|-------------------------|------------------------|--------|
| 1 | 106901BP081 | Regelbare Drossel | 1 |
| 2 | 106901BP092 | Schlauch L (mm) = 2000 | 1 |
| 3 | 112202BP516 | Schlauch L (mm) = 270 | 1 |
| 4 | 112202BP515 | Schlauch L (mm) = 3120 | 1 |
| 5 | 112202BP514 | Schlauch L (mm) = 2160 | 1 |
| 6 | 112202BP517 | Schlauch L (mm) = 1380 | 1 |
| 7 | 112202BP517 | Schlauch L (mm) = 1380 | 2 |
| 8 | 112202BP520 | Schlauch L (mm) = 1750 | 1 |
| 9 | 112202BP521 | Schlauch L (mm) = 2000 | 1 |
| 10 | 112202BP522 | Schlauch L (mm) = 1480 | 1 |
| 11 | 112202BP523 | Schlauch L (mm) = 750 | 1 |
| 12 | 112202BP523 | Schlauch L (mm) = 750 | 1 |
| | | | |
| | | | |
| | | | |

Hydraulikschläuche HS/WR

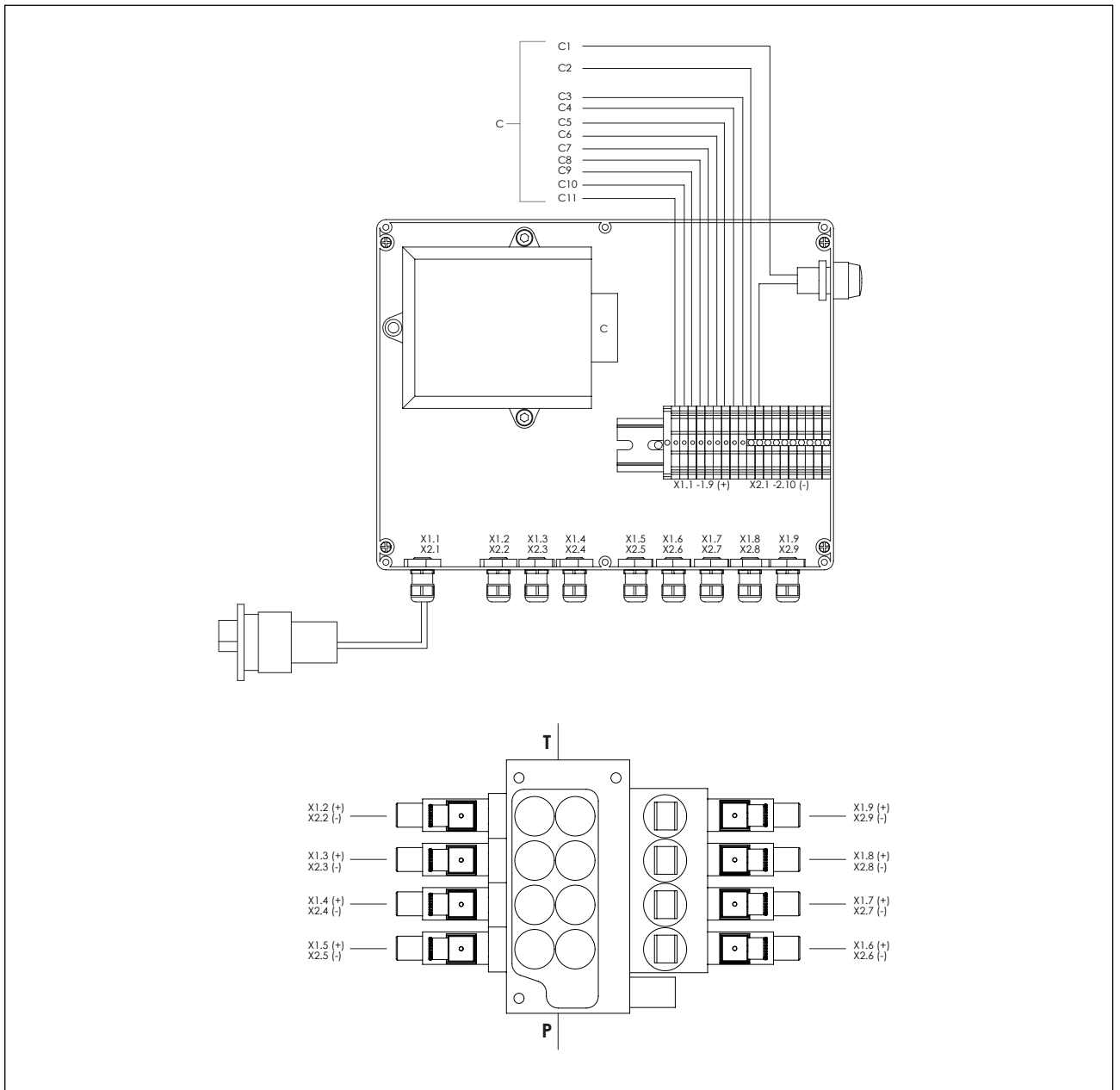


| Pos. | Sieger Ersatzteilnummer | Beschreibung | Anzahl |
|------|-------------------------|------------------------|--------|
| 1 | 112202BP530 | Schlauch L (mm) = 1170 | 1 |
| 2 | 112202BP531 | Schlauch L (mm) = 1620 | 1 |

Hydraulikanschlussschema



Elektroanschlüsse (WR Option)



| Pos. | Farbe |
|------|---------|
| C1 | Weiß |
| C2 | Schwarz |
| C3 | Gelb |
| C4 | Rosa |
| C5 | Lila |
| C6 | Braun |
| C7 | Blau |
| C8 | Orange |
| C9 | Grau |
| C10 | Grün |
| C11 | Rot |

| Pos. | Farbe |
|--------------|---------|
| X1.1 - X1.9 | Weiß |
| X2.1 - X2.10 | Schwarz |
| | |
| | |
| | |
| | |
| | |
| | |
| | |
| | |